



91-202 Łódź  
ul. Warecka 1  
tel. 254-79-00  
fax. 254-79-09

## Karta Katalogowa

## KK-232

### ŁĄCZNIKI KRAŃCOWE TYPU PBM, PAP i PSP

PKWiU 31.20.25-00.20

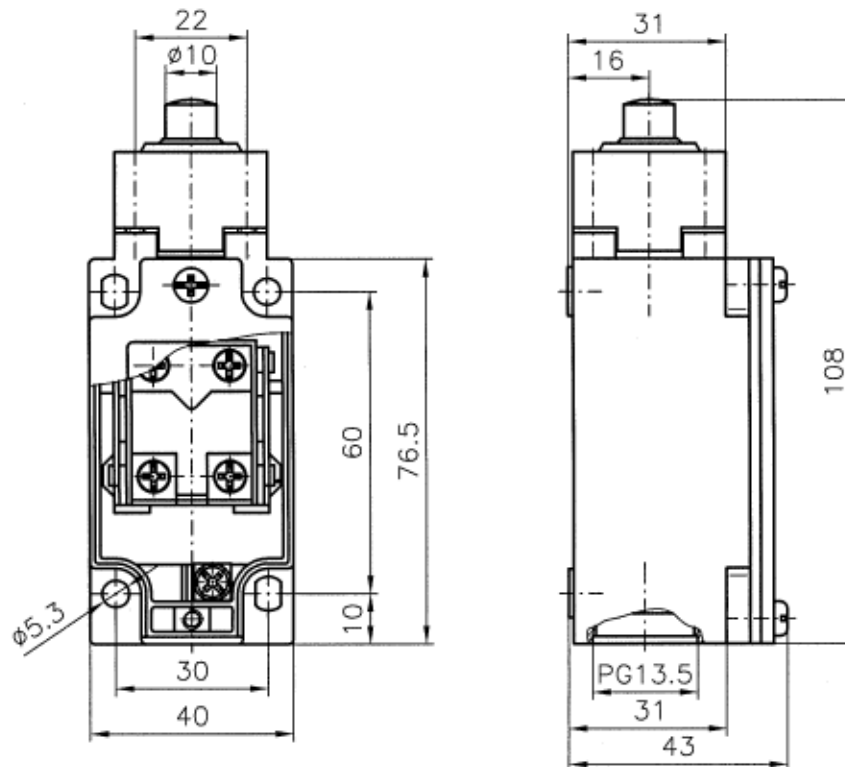
Nr  
arkusza:

**1**

Ilość  
arkuszy:

**8**

Łączniki krańcowe typu PBM1 przeznaczone są do pracy w układach sterowniczych, kontrolnych i pomiarowych, np. w obrabiarkach, osprzęcie technologicznym w przemyśle spożywczym, w maszynach pakujących itp. Korpus wykonany jest z metalu, a precyzyjne wykonanie zapewnia dobre uszczelnienie. Głowice napędowe są zamienne i mogą być montowane w jednej z czterech możliwych pozycji. Umożliwiają one skuteczne przesterowanie zestyków działających niezależnie (migowo) lub zależnie, służących do precyzyjnego przełączenia.



#### DANE TECHNICZNE

- zgodny z normą
- zakresy temperatur: - eksploatacji
- przechowywania
- pozycja montażu
- ochrona przed porażeniem prądem elektrycznym (IEC 60536)
- stopień ochrony (IEC 60529)
- przekrój przewodów przyłączeniowych
- napięcie znamionowe izolacji  $U_i$
- napięcie znamionowe izolacji  $U_i$  dla:
  - PW02, PW20, PX12, PX21, PW30, PW03
- napięcie znamionowe udarowe wytrzymywane  $U_{imp}$
- prąd znamionowy cieplny  $I_{th}$
- znamionowe prądy łączeniowe AC15 (IEC 60947-5-1)
- DC13 (IEC 60947-5-1)
- stopień zanieczyszczenia (wg IEC 60947-1)
- częstotliwość przełączania
- oporność stykowa (wartość wstępna)

IEC 60947-5-1

-25°C ... +70°C

-30°C ... +80°C

dowolna

klasa I

IP66, IP65 (E54, E92, E93)

1 lub 2 x 0.75...2.5 mm<sup>2</sup>

690V

500V

6000V

10A

24V/10A - 120V/6A - 240V/3A - 380V/1,9A

24V/2,8A - 125V/0,55A - 250V/0,27A

3

3600 cykli/h

25mΩ



91-202 Łódź  
ul. Warecka 1  
tel. 254-79-00  
fax. 254-79-09

## Karta Katalogowa

## KK-232

### ŁĄCZNIKI KRAŃCOWE TYPU PBM, PAP i PSP

Nr  
arkusza:

Ilość  
arkuszy:

2

8

PKWiU 31.20.25-00.20

#### Łącznik krańcowy typu

PBM1 E11 PZ11



PZ11 (1NO+1NC)

PBM1 E11 PZ02



PZ02 (2NC)

PBM1 E11 PX11



PX11 (1NO+1NC)

PBM1 E11 PY11



PY11 (1NO+1NC)

PBM1 E11 PW02



PW02 (2NC)

PBM1 E11 PW20



PW20 (2NO)

PBM1 E11 PX12



PX12 (1NO+2NC)

PBM1 E11 PX21



PX21 (2NO+1NC)

PBM1 E11 PW03



PW03 (3NC)

PBM1 E11 PW30



PW30 (3NO)



91-202 Łódź  
ul. Warecka 1  
tel. 254-79-00  
fax. 254-79-09

## Karta Katalogowa

## KK-232

### ŁĄCZNIKI KRAŃCOWE TYPU PBM, PAP i PSP

Nr  
arkusza:

Ilość  
arkuszy:

3

8

PKWiU 31.20.25-00.20

	P	B	M	1					
Typ obudowy - 40 mm	_____								
Obudowa metalowa	_____								
Przepust kablowy - PG13.5	_____								
Typ głowicy napędowej	_____								
E11 - popychacz stalowy									
E12 - popychacz stalowy z końcówką kulistą									
E13 - popychacz stalowy z rolką stalową Ø12									
E14 - popychacz stalowy z uszczelnieniem przeciwpylowym									
E21 - boczny popychacz stalowy									
E22 - boczny popychacz stalowy z pionową rolką stalową Ø12									
E23 - boczny popychacz stalowy z poziomą rolką stalową Ø12									
E31 - popychacz stalowy i dźwignia pozioma z rolką tworzywową Ø22									
E32 - popychacz stalowy i dźwignia pozioma z rolką stalową Ø22									
E33 - popychacz stalowy i dźwignia pozioma ze stalowym łożyskiem kulkowym Ø22									
E41 - dźwignia z rolką z tworzywa sztucznego Ø22									
E42 - dźwignia z rolką stalową Ø22									
E43 - dźwignia ze stalowym łożyskiem kulkowym Ø22									
E44 - dźwignia z rolką gumową Ø50									
E51 - regulowana dźwignia z rolką tworzywową Ø22									
E52 - regulowana dźwignia z rolką stalową Ø22									
E53 - regulowana dźwignia ze stalowym łożyskiem kulkowym Ø22									
E54 - regulowana dźwignia z rolką gumową Ø50									
E61 - stalowa sprężyna z końcówką tworzywową									
E62 - uruchamiająca stalowa sprężyna									
E71 - pręt ze stali nierdzewnej Ø3									
E72 - pręt tworzywowy Ø6									
E91 - stalowa sprężyna działająca wielokierunkowo									
E92 - sprężyna stalowa z końcówką tworzywową, działająca wielokierunkowo									
E93 - stalowa, długa sprężyna, działająca wielokierunkowo									
E99 - odciąg z pierścieniem									

#### Typ członu zestykowego łącznika

Zestyk o działaniu niezależnym (migowym)

PZ11 - (1NO+1NC)

PZ02 - (2NC)

Zestyk o działaniu zależnym

PX11 - (1NO+1NC) - otwarcie przed zamknięciem

PY11 - (1NO+1NC) - zamknięcie przed otwarciem

PW02 - (2NC) - równoczesne

PW20 - (2NO) - równoczesne

PX12 - (1NO+2NC) - otwarcie przed zamknięciem

PX21 - (2NO+1NC) - zamknięcie przed otwarciem

PW03 - (3NC) - równoczesne

PW30 - (3NO) - równoczesne



91-202 Łódź  
ul. Warecka 1  
tel. 254-79-00  
fax. 254-79-09

## Karta Katalogowa

## KK-232

### ŁĄCZNIKI KRAŃCOWE TYPU PBM, PAP i PSP

Nr  
arkusza:

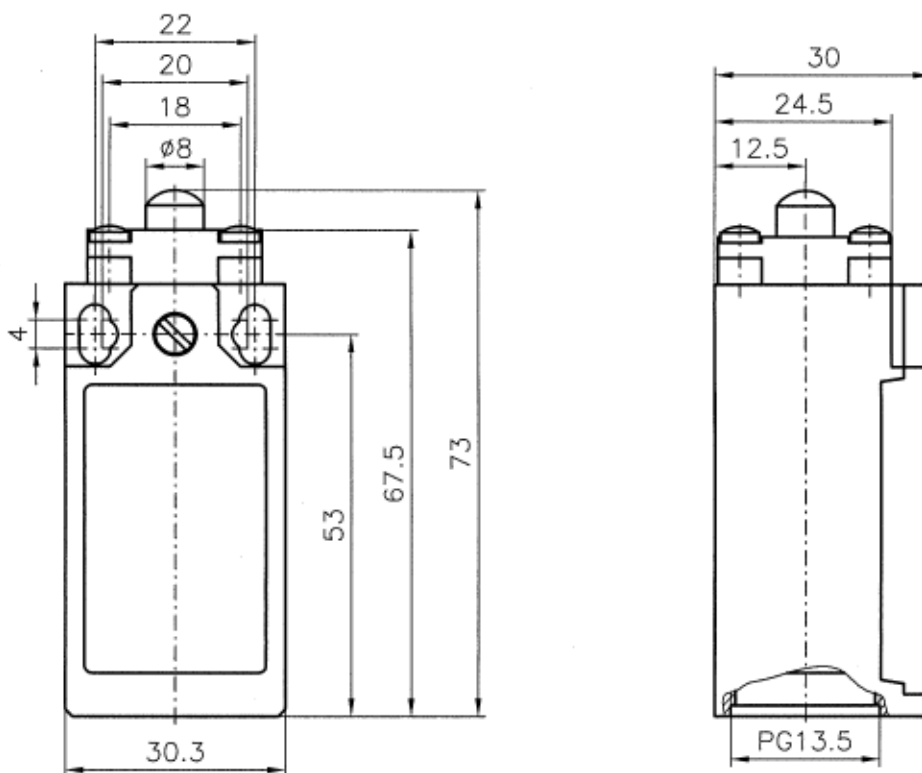
Ilość  
arkuszy:

4

8

PKWiU 31.20.25-00.20

Łączniki krańcowe typu PAP1 przeznaczone są do pracy w układach sterowniczych, kontrolnych i pomiarowych, np. w obrabiarkach, osprzęcie technologicznym w przemyśle spożywczym, w maszynach pakujących itp. Korpus wykonany jest z wysokiej jakości tworzywa, a precyzyjne wykonanie zapewnia dobre uszczelnienie. Głowice napędowe są zamienne i mogą być montowane w jednej z czterech możliwych pozycji. Umożliwiają one skuteczne przesterowanie zestyków działających niezależnie (migowo) lub zależnie, służących do precyzyjnego przełączenia.



#### DANE TECHNICZNE

- zgodny z normą
- zakresy temperatur: - eksploatacji
- przechowywania
- pozycja montażu
- ochrona przed porażeniem prądem elektrycznym (IEC 60536)
- stopień ochrony (IEC 60529)
- przekrój przewodów przyłączeniowych
- napięcie znamionowe izolacji  $U_i$
- napięcie znamionowe udarowe wytrzymywane  $U_{imp}$
- prąd znamionowy cieplny  $I_{th}$
- znamionowe prądy łączeniowe AC15 (IEC 60947-5-1)
- DC13 (IEC 60947-5-1)
- stopień zanieczyszczenia (wg IEC 60947-1)
- częstotliwość przełączania
- oporność stykowa (wartość wstępna)

IEC 60947-5-1

-25°C ... +70°C

-30°C ... +80°C

dowolna

klasa II

IP65

1 lub 2 x 0.75...2.5 mm<sup>2</sup>

630V

6000V

10A

24V/10A - 120V/6A - 240V/3A - 380V/1,9A

24V/2,8A - 125V/0,55A - 250V/0,27A

3

3600 cykli/h

25mΩ



91-202 Łódź  
ul. Warecka 1  
tel. 254-79-00  
fax. 254-79-09

## Karta Katalogowa

## KK-232

### ŁĄCZNIKI KRAŃCOWE TYPU PBM, PAP i PSP

Nr  
arkusza:

Ilość  
arkuszy:

**5**

**8**

PKWiU 31.20.25-00.20

Łącznik krańcowy typu:

PAP1 T11 PZ11



PZ11 (1NO+1NC)

PAP1 T11 PZ02



PZ02 (2NC)

PAP1 T11 PX11



PX11 (1NO+1NC)

PAP1 T11 PY11



PY11 (1NO+1NC)

PAP1 T11 PW02



PW02 (2NC)

PAP1 T11 PW20



PW20 (2NO)



91-202 Łódź  
ul. Warecka 1  
tel. 254-79-00  
fax. 254-79-09

## Karta Katalogowa

## KK-232

### ŁĄCZNIKI KRAŃCOWE TYPU PBM, PAP i PSP

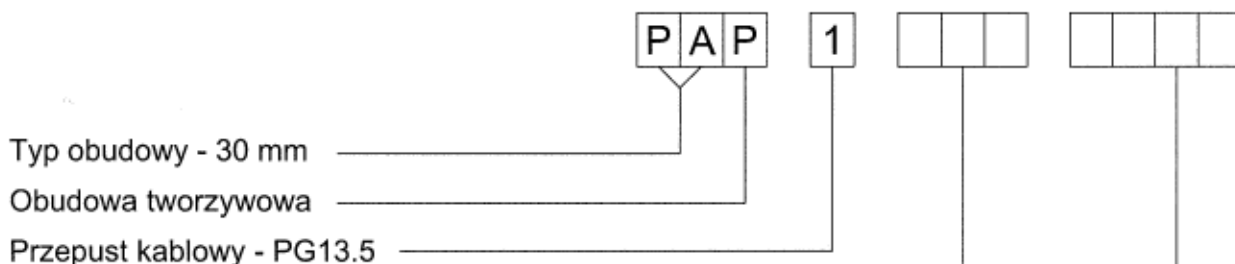
PKWiU 31.20.25-00.20

Nr  
arkusza:

6

Ilość  
arkuszy:

8



Typ obudowy - 30 mm

Obudowa tworzywowa

Przepust kablowy - PG13.5

Typ głowicy napędowej

T10 - popychacz tworzywowy

T11 - popychacz stalowy

T13 - popychacz stalowy z rolką tworzywową  $\varnothing 10.5$

T30 - popychacz tworzywowy i dźwignia pozioma z rolką tworzywową  $\varnothing 12.5$

T31 - popychacz stalowy i dźwignia pozioma z rolką tworzywową  $\varnothing 12.5$

T32 - popychacz stalowy i dźwignia pionowa z rolką tworzywową  $\varnothing 12.5$

T34 - popychacz tworzywowy i dźwignia pionowa z rolką tworzywową  $\varnothing 12.5$

T38 - popychacz stalowy z regulowaną dźwignią poziomą z rolką tworzywową  $\varnothing 22$

T41 - dźwignia z rolką z tworzywa sztucznego  $\varnothing 18$

T42 - dźwignia z rolką z gumy  $\varnothing 50$

T51 - regulowana dźwignia z rolką tworzywową  $\varnothing 18$

T52 - regulowana dźwignia z rolką gumową  $\varnothing 50$

T71 - pręt ze stali nierdzewnej  $\varnothing 3$

T72 - pręt z włókna szklanego  $\varnothing 3$

T91 - sprężyna ze stali nierdzewnej działająca wielokierunkowo

T92 - sprężyna ze stali nierdzewnej z końcówką tworzywową, działająca wielokierunkowo

T98 - odciąg z pierścieniem

R11 - popychacz stalowy z resetowaniem

R13 - popychacz stalowy z rolką tworzywową  $\varnothing 10.5$  z resetowaniem

R31 - popychacz stalowy i dźwignia pozioma z rolką tworzywową  $\varnothing 12.5$  z resetowaniem

R32 - popychacz stalowy i dźwignia pionowa z rolką tworzywową  $\varnothing 12.5$  z resetowaniem

R41 - dźwignia z rolką z tworzywową  $\varnothing 18$  z resetowaniem

Typ członu zestykowego łącznika

Zestyk o działaniu niezależnym (migowym)

PZ11 - (1NO+1NC)

PZ02 - (2NC)

Zestyk o działaniu zależnym

PX11 - (1NO+1NC) - otwarcie przed zamknięciem

PY11 - (1NO+1NC) - zamknięcie przed otwarciem

PW02 - (2NC) - równoczesne

PW20 - (2NO) - równoczesne



91-202 Łódź  
ul. Warecka 1  
tel. 254-79-00  
fax. 254-79-09

## Karta Katalogowa

## KK-232

### ŁĄCZNIKI KRAŃCOWE TYPU PBM, PAP i PSP

PKWiU 31.20.25-00.20

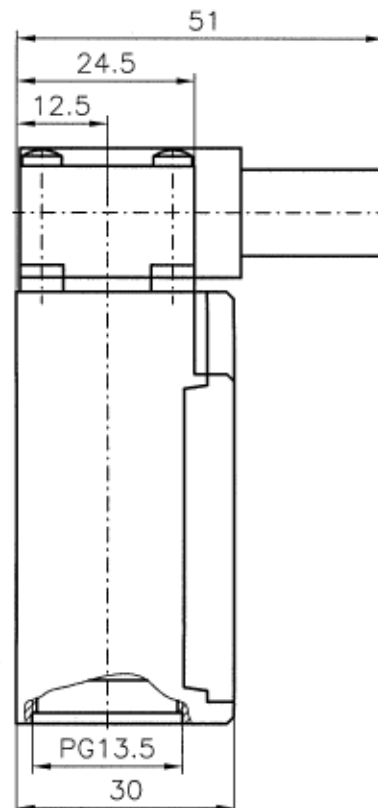
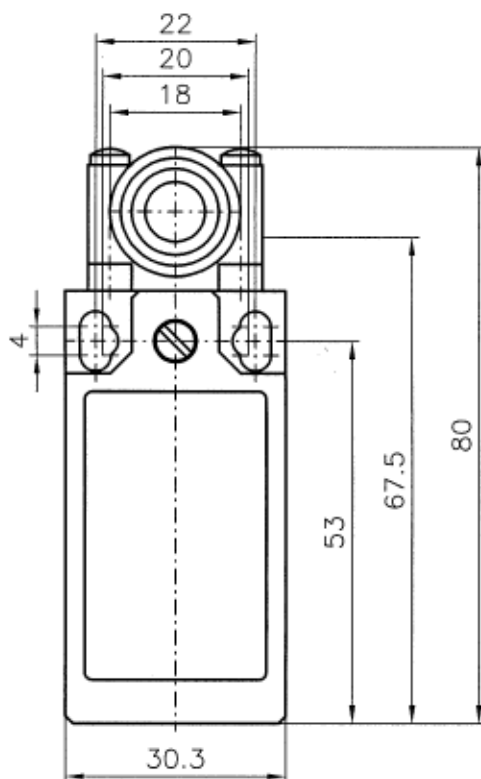
Nr  
arkusza:

7

Ilość  
arkuszy:

8

Łączniki krańcowe typu PSP1 są łącznikami bezpieczeństwa i przeznaczone są do pracy w układach sterowniczych, kontrolnych i pomiarowych. Można je zamontować na uchylnych, przesuwanych lub zdejmowanych pokrywach maszyn, celem kontroli zamknięcia dla ochrony operatora i innych osób przed możliwością wypadku. Otwarcie pokrywy maszyny spowoduje wyjęcie z gniazda, współpracującego z łącznikiem klucza i przełączenie zestyków. Korpus wykonany jest z wysokiej jakości tworzywa w kolorze czerwonym i czarnym, a precyzyjne wykonanie zapewnia dobre uszczelnienie. Głowice napędowe są zamienne i mogą być montowane w jednej z czterech możliwych pozycji. Szeroki wybór różnych typów kluczy pozwala na zastosowanie łączników w dowolnych aplikacjach. Głowice umożliwiają skuteczne przesterowanie zestyków działających niezależnie (migowo) lub zależnie, służących do precyzyjnego przełączenia.



#### DANE TECHNICZNE

- zgodny z normą
- zakresy temperatur: - eksploatacji
- przechowywania
- pozycja montażu
- ochrona przed porażeniem prądem elektrycznym (IEC 60536)
- stopień ochrony (IEC 60529)
- przekrój przewodów przyłączeniowych
- napięcie znamionowe izolacji  $U_i$
- napięcie znamionowe udarowe wytrzymywane  $U_{imp}$
- prąd znamionowy cieplny  $I_{th}$
- znamionowe prądy łączeniowe AC15 (IEC 60947-5-1)
- DC13 (IEC 60947-5-1)
- stopień zanieczyszczenia (wg IEC 60947-1)
- częstotliwość przełączania
- oporność stykowa (wartość wstępna)

IEC 60947-5-1

-25°C ... +70°C

-30°C ... +80°C

dowolna

klasa II

IP65

1 lub 2 x 0.75...2.5 mm<sup>2</sup>

630V

6000V

10A

24V/10A - 120V/6A - 240V/3A - 380V/1,9A

24V/2,8A - 125V/0,55A - 250V/0,27A

3

3600 cykli/h

25mΩ



91-202 Łódź  
ul. Warecka 1  
tel. 254-79-00  
fax. 254-79-09

## Karta Katalogowa

## KK-232

### ŁĄCZNIKI KRAŃCOWE TYPU PBM, PAP i PSP

Nr  
arkusza:

8

Ilość  
arkuszy:

8

PKWiU 31.20.25-00.20

Łącznik krańcowy typu

PSP1 K71 PZ11



PZ11 (1NO+1NC)

PSP1 K71 PZ02



PZ02 (2NC)

PSP1 K71 PX11



PX11 (1NO+1NC)

PSP1 K71 PY11

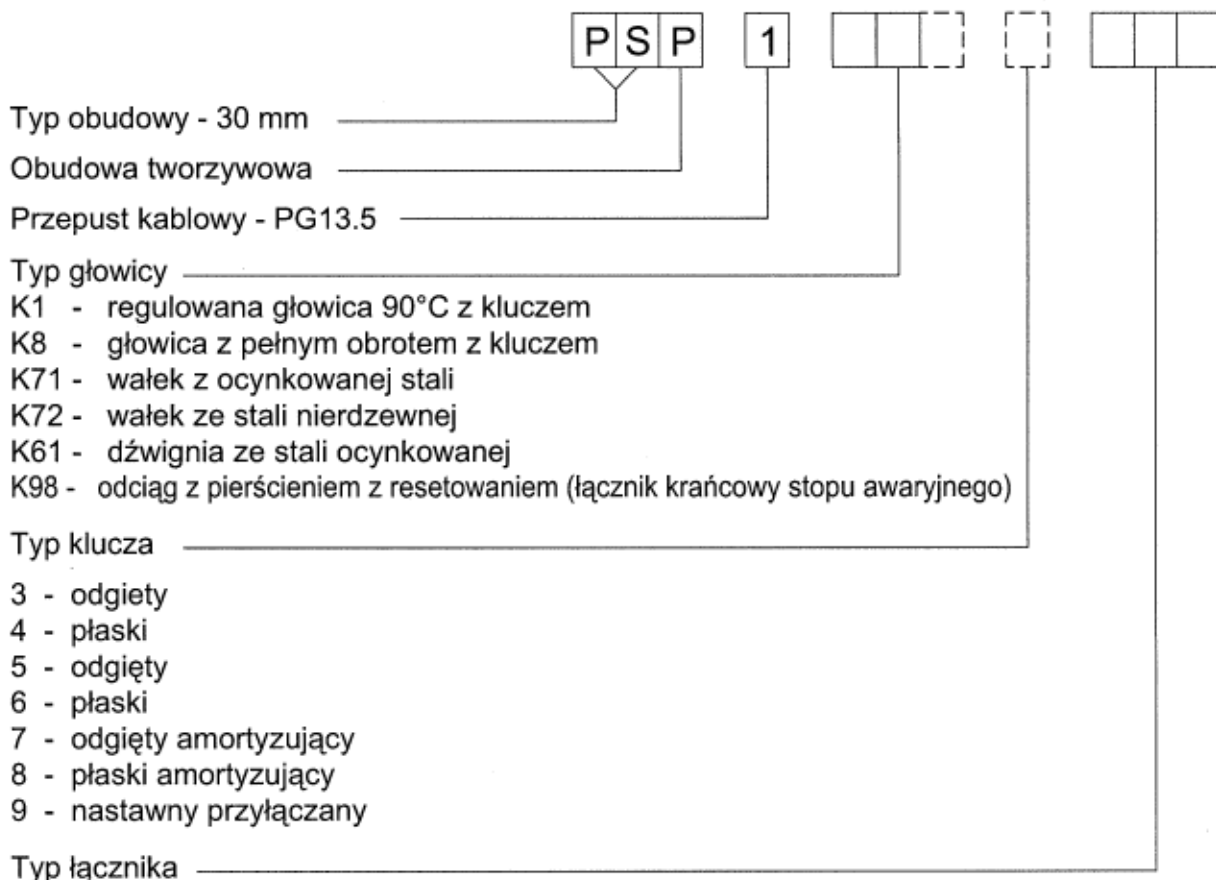


PY11 (1NO+1NC)

PSP1 K71 PW02



PW02 (2NC)



Działanie migowe

PZ11 - (1NO+1NC)

PZ02 - (2NC)

Działanie zwłoczne

PX11 - (1NO+1NC) - otwarcie przed zamknięciem

PY11 - (1NO+1NC) - zamknięcie przed otwarciem

PW02 - (2NC) - równoczesne