

Końcówki oczkowe rurowe typu KM

CECHY I KORZYŚCI



do zacisku śrubowego



przyłączenie dwóch lub więcej końcówek do jednego zacisku bez ryzyka obluźowania się połączenia

DANE MECHANICZNE

Materiał	Cu
Pokrycie	niecynowane

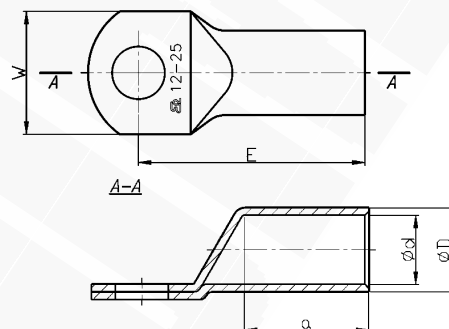
CERTYFIKATY I NORMY

Wykonanie	standard
-----------	----------

UWAGA!

Żyły sektorowe (sm) muszą zostać przeformowane "na okrągło".

Produkty dostępne również w mniejszych opakowaniach - szczegóły na www.ergom.com



Typ	Indeks Ergom	Przekrój rm/ sm [mm ²]	d	D	a	E	W	Otwór pod śrubę	Nr gniazda	Lz/s	Lz/w	Dostępne opakowania [szt.]	Wagi [kg]
KM 0,75/3 (100 SZT./PCS)	E11KM-01010100100	0,75	1,3	2,8	5,8	12,0	6,0	M3	-	-	1	100	0,06
KM 0,75/4 (100 SZT./PCS)	E11KM-01010100200					13,0	6,5	M4					
KM 0,75/5 (100 SZT./PCS)	E11KM-01010100300					14,0	7,5	M5					
KM 1,5/3 (100 SZT./PCS)	E11KM-01010100400	1,5	1,8	3,3	5,8	12,0	6,5	M3	-	-	1	100	0,075
KM 1,5/4 (100 SZT./PCS)	E11KM-01010100500					13,0		M4					0,095
KM 1,5/5 (100 SZT./PCS)	E11KM-01010100600					14,0	7,5	M5					0,085
KM 1,5/6 (100 SZT./PCS)	E11KM-01010100700					16,0	9,0	M6					0,096
KM 2,5/3 (100 SZT./PCS)	E11KM-01010100800	2,5	2,3	4,2	5,8	12,0	7,5	M3	-	-	1	100	0,13
KM 2,5/4 (100 SZT./PCS)	E11KM-01010100900					13,0		M4					0,14
KM 2,5/5 (100 SZT./PCS)	E11KM-01010101000					14,0	8,5	M5					0,155
KM 2,5/6 (100 SZT./PCS)	E11KM-01010101100	16,0	9,5	M6	0,19								
KM 2,5/8 (100 SZT./PCS)	E11KM-01010101200	20,0	13,0	M8	0,22								
KM 4/4 (100 SZT./PCS)	E11KM-01010101300	4	3,0	5,0	7,8	18,0	8,5	M4	-	-	1	100	0,215
KM 4/5 (100 SZT./PCS)	E11KM-01010101400					19,0	9,0	M5					0,26
KM 4/6 (100 SZT./PCS)	E11KM-01010101500					19,0	10,0	M6					0,28
KM 4/8 (100 SZT./PCS)	E11KM-01010101600					22,0	13,0	M8					0,3
KM 6/4	E11KM-01010101700	6	4,0	6,0	8,7	18,0	9,5	M4	6	1	1	100	0,31
KM 6/5	E11KM-01010101800					19,0		M5					0,35
KM 6/6	E11KM-01010101900					19,0	10,0	M6					0,37
KM 6/8	E11KM-01010102000					22,0	14,0	M8					0,4
KM 6/10	E11KM-01010102100					25,0	16,0	M10					
KM 6/12	E11KM-01010102200					25,0	19,0	M12					

Typ	Indeks Ergom	Przekrój rm/ sm [mm ²]	d	D	a	E	W	Otwór pod śrubę	Nr gniazda	Lz/s	Lz/w	Dostępne opakowania [szt.]	Wagi [kg]							
KM 10/5 (100 SZT./PCS)	E11KM-01010102300	10	4,5	7,0	10	21,0	12,0	M5	7	1	1	100	0,53							
KM 10/5 (10 SZT./PCS)	E11KM-01010102302					10		0,06												
KM 10/6 (100 SZT./PCS)	E11KM-01010102400					21,5	M6	100				0,52								
KM 10/6 (10 SZT./PCS)	E11KM-01010102402					10	0,06													
KM 10/8 (100 SZT./PCS)	E11KM-01010102500					23,5	15,0	M8				100	0,6							
KM 10/8 (10 SZT./PCS)	E11KM-01010102502					10	0,06													
KM 10/10 (100 SZT./PCS)	E11KM-01010102600					25,5	17,0	M10				100	0,65							
KM 10/10 (10 SZT./PCS)	E11KM-01010102602					10	0,07													
KM 10/12 (100 SZT./PCS)	E11KM-01010102700					26,5	19,0	M12				100	0,64							
KM 10/12 (10 SZT./PCS)	E11KM-01010102702					10	0,07													
KM 16/5 (100 SZT./PCS)	E11KM-01010102800					16	5,5	8,5				13	25,0	12,0	M5	9	1	2	100	0,91
KM 16/5 (10 SZT./PCS)	E11KM-01010102802												10		0,1					
KM 16/6 (100 SZT./PCS)	E11KM-01010102900	25,5	M6	100	0,9															
KM 16/6 (10 SZT./PCS)	E11KM-01010102902	10	0,1																	
KM 16/8 (100 SZT./PCS)	E11KM-01010103000	27,5	15,0	M8	100				0,97											
KM 16/8 (10 SZT./PCS)	E11KM-01010103002	10	0,1																	
KM 16/10 (100 SZT./PCS)	E11KM-01010103100	29,5	17,0	M10	100				1											
KM 16/10 (10 SZT./PCS)	E11KM-01010103102	10	0,1																	
KM 16/12 (100 SZT./PCS)	E11KM-01010103200	30,5	19,0	M12	100				1,1											
KM 16/12 (10 SZT./PCS)	E11KM-01010103202	10	0,12																	
KM 25/6 (100 SZT./PCS)	E11KM-01010103400	25	7,0	10,0	15				28,5	14,0	M6		10	1	2				100	1,22
KM 25/6 (10 SZT./PCS)	E11KM-01010103402								10	0,13										
KM 25/8 (100 SZT./PCS)	E11KM-01010103500					30,5	16,0	M8	100	1,25										
KM 25/8 (10 SZT./PCS)	E11KM-01010103502					10	0,13													
KM 25/10 (100 SZT./PCS)	E11KM-01010103600					32,5	18,0	M10	100	1,3										
KM 25/10 (10 SZT./PCS)	E11KM-01010103602					10	0,14													
KM 25/12 (100 SZT./PCS)	E11KM-01010103700					33,5	19,0	M12	100	1,3										
KM 25/12 (10 SZT./PCS)	E11KM-01010103702					10	0,14													
KM 25/14 (100 SZT./PCS)	E11KM-01010103800					35,5	21,0	M14	100	1,45										
KM 25/14 (10 SZT./PCS)	E11KM-01010103802					10	0,15													
KM 35/6 (100 SZT./PCS)	E11KM-01010103900					35	8,5	12,0	17	31,5	18,0	M6				12	1	2	100	1,8
KM 35/6 (10 SZT./PCS)	E11KM-01010103902									10		0,2								
KM 35/8 (100 SZT./PCS)	E11KM-01010104000	33,5	M8	100	1,94															
KM 35/8 (10 SZT./PCS)	E11KM-01010104002	10	0,2																	
KM 35/10 (100 SZT./PCS)	E11KM-01010104100	35,5	M10	100	2,1															
KM 35/10 (10 SZT./PCS)	E11KM-01010104102	10	0,22																	
KM 35/12 (100 SZT./PCS)	E11KM-01010104200	36,5	20,0	M12	100					2,05										
KM 35/12 (10 SZT./PCS)	E11KM-01010104202	10	0,22																	
KM 35/14 (100 SZT./PCS)	E11KM-01010104300	38,5	21,0	M14	100					2,2										
KM 35/14 (10 SZT./PCS)	E11KM-01010104302	10	0,22																	
KM 35/16 (100 SZT./PCS)	E11KM-01010104400	39,5	26,0	M16	100					2,3										
KM 35/16 (10 SZT./PCS)	E11KM-01010104402	10	0,23																	
KM 50/6 (100 SZT./PCS)	E11KM-01010104500	50	10,0	14,0	19	34,5	20,0	M6	14	1	2	100	2,58							
KM 50/6 (10 SZT./PCS)	E11KM-01010104502					10		0,26												
KM 50/8 (100 SZT./PCS)	E11KM-01010104600					36,5	M8	100				2,8								
KM 50/8 (10 SZT./PCS)	E11KM-01010104602					10	0,28													
KM 50/10 (100 SZT./PCS)	E11KM-01010104700					38,5	M10	100				3,05								
KM 50/10 (10 SZT./PCS)	E11KM-01010104702					10	0,3													
KM 50/12 (100 SZT./PCS)	E11KM-01010104800					39,5	23,0	M12				100	2,95							
KM 50/12 (10 SZT./PCS)	E11KM-01010104802					10		0,3												
KM 50/14 (100 SZT./PCS)	E11KM-01010104900					41,5	M14	100				3,2								
KM 50/14 (10 SZT./PCS)	E11KM-01010104902					10	0,4													
KM 50/16 (100 SZT./PCS)	E11KM-01010105000					42,5	28,0	M16				100	3,3							
KM 50/16 (10 SZT./PCS)	E11KM-01010105002					10	0,4													
KM 50/20 (100 SZT./PCS)	E11KM-01010105100	47,0	30,0	M20	100	3,6														
KM 50/20 (10 SZT./PCS)	E11KM-01010105102	10	0,4																	

Typ	Indeks Ergom	Przekrój rm/ sm [mm ²]	d	D	a	E	W	Otwór pod śrubę	Nr gniazda	Lz/s	Lz/w	Dostępne opakowania [szt.]	Wagi [kg]											
KM 70/6 (100 SZT./PCS)	E11KM-01010105200	70	12,0	16,5	21	40,5	23,0	M6	16	1	2	100	4,25											
KM 70/6 (10 SZT./PCS)	E11KM-01010105202							10				0,5												
KM 70/8 (100 SZT./PCS)	E11KM-01010105300							100				4,2												
KM 70/8 (10 SZT./PCS)	E11KM-01010105302							10				0,5												
KM 70/10 (100 SZT./PCS)	E11KM-01010105400							100				4,6												
KM 70/10 (10 SZT./PCS)	E11KM-01010105402							10				0,5												
KM 70/12 (100 SZT./PCS)	E11KM-01010105500					43,5	28,0	M12				100	4,4											
KM 70/12 (10 SZT./PCS)	E11KM-01010105502							10				0,5												
KM 70/14 (100 SZT./PCS)	E11KM-01010105600							46,5				M14	100	4,9										
KM 70/14 (10 SZT./PCS)	E11KM-01010105602											10	0,5											
KM 70/16 (100 SZT./PCS)	E11KM-01010105700											M16	100	4,7										
KM 70/16 (10 SZT./PCS)	E11KM-01010105702											10	0,5											
KM 70/20 (100 SZT./PCS)	E11KM-01010105800					51,0	M20	100				5												
KM 70/20 (10 SZT./PCS)	E11KM-01010105802						10	0,5																
KM 95/8 (50 SZT./PCS)	E11KM-01010105900					95	13,5	18,0				24	47,0	26,0	M8	17	1	2	50	2,8				
KM 95/8 (10 SZT./PCS)	E11KM-01010105902														10				0,6					
KM 95/10 (50 SZT./PCS)	E11KM-01010106000	50,0	M10	50	2,72																			
KM 95/10 (10 SZT./PCS)	E11KM-01010106002		10	0,6																				
KM 95/12 (50 SZT./PCS)	E11KM-01010106100		29,0	M12	50				2,65															
KM 95/12 (10 SZT./PCS)	E11KM-01010106102			10	0,6																			
KM 95/14 (50 SZT./PCS)	E11KM-01010106200	54,5	M14	50	2,85																			
KM 95/14 (10 SZT./PCS)	E11KM-01010106202		10	0,6																				
KM 95/16 (50 SZT./PCS)	E11KM-01010106300		35,0	M16	50				2,85															
KM 95/16 (10 SZT./PCS)	E11KM-01010106302			10	0,6																			
KM 95/20 (50 SZT./PCS)	E11KM-01010106400	120	15,0	19,5	26				50,0	29,0	M20		19	1	2				50	3,1				
KM 95/20 (10 SZT./PCS)	E11KM-01010106402										10								0,7					
KM 120/8 (50 SZT./PCS)	E11KM-01010106500										53,0								35,0	M10	50	3,3		
KM 120/8 (10 SZT./PCS)	E11KM-01010106502																				10	0,7		
KM 120/10 (50 SZT./PCS)	E11KM-01010106600																				57,5	M12	50	3,15
KM 120/10 (10 SZT./PCS)	E11KM-01010106602																						10	0,7
KM 120/12 (50 SZT./PCS)	E11KM-01010106700					57,5	35,0	M14	50	3,17														
KM 120/12 (10 SZT./PCS)	E11KM-01010106702								10	0,7														
KM 120/14 (50 SZT./PCS)	E11KM-01010106800							M16	50	3,4														
KM 120/14 (10 SZT./PCS)	E11KM-01010106802								10	0,7														
KM 120/16 (50 SZT./PCS)	E11KM-01010106900					57,5	35,0	M16	50	3,4														
KM 120/16 (10 SZT./PCS)	E11KM-01010106902								10	0,7														
KM 120/20 (50 SZT./PCS)	E11KM-01010107000							M20	50	3,5														
KM 120/20 (10 SZT./PCS)	E11KM-01010107002								10	0,7														
KM 150/8 (50 SZT./PCS)	E11KM-01010107100					150	16,5	21,0	29	54,0	31,0	M8				20	2	4	50	3,78				
KM 150/8 (10 SZT./PCS)	E11KM-01010107102											10							0,8					
KM 150/10 (50 SZT./PCS)	E11KM-01010107200	57,0	M10	50	3,73																			
KM 150/10 (10 SZT./PCS)	E11KM-01010107202			10	0,8																			
KM 150/12 (50 SZT./PCS)	E11KM-01010107300			M12	50							3,55												
KM 150/12 (10 SZT./PCS)	E11KM-01010107302				10							0,8												
KM 150/14 (50 SZT./PCS)	E11KM-01010107400	61,5	35,0	M14	50					3,9														
KM 150/14 (10 SZT./PCS)	E11KM-01010107402				10					0,8														
KM 150/16 (50 SZT./PCS)	E11KM-01010107500			M16	50					3,8														
KM 150/16 (10 SZT./PCS)	E11KM-01010107502				10					0,8														
KM 150/20 (50 SZT./PCS)	E11KM-01010107600	56,5	35,0	M20	50					4,2														
KM 150/20 (10 SZT./PCS)	E11KM-01010107602				10					0,9														
KM 185/10 (50 SZT./PCS)	E11KM-01010107700			185	19,0					24,0	30	59,5	35,0	M10	23				2	4	50	4,92		
KM 185/10 (10 SZT./PCS)	E11KM-01010107702													10							1			
KM 185/12 (50 SZT./PCS)	E11KM-01010107800	M12	50											4,82										
KM 185/12 (10 SZT./PCS)	E11KM-01010107802		10											1										
KM 185/14 (50 SZT./PCS)	E11KM-01010107900	M14	50			5,35																		
KM 185/14 (10 SZT./PCS)	E11KM-01010107902		10			1,1																		
KM 185/16 (50 SZT./PCS)	E11KM-01010108000		M16			50	5,11																	
KM 185/16 (10 SZT./PCS)	E11KM-01010108002					10	1,1																	

Typ	Indeks Ergom	Przekrój rm/ sm [mm ²]	d	D	a	E	W	Otwór pod śrubę	Nr gniazda	Lz/s	Lz/w	Dostępne opakowania [szt.]	Wagi [kg]									
KM 240/10 (50 SZT./PCS)	E11KM-01010108200	240	21,0	26,0	38	73,5	38,0	M10	25	2	4	50	7,3									
KM 240/10 (10 SZT./PCS)	E11KM-01010108202							10				1,5										
KM 240/12 (50 SZT./PCS)	E11KM-01010108300							M12				50	7,3									
KM 240/12 (10 SZT./PCS)	E11KM-01010108302							10				1,5										
KM 240/14 (50 SZT./PCS)	E11KM-01010108400							M14				50	7,2									
KM 240/14 (10 SZT./PCS)	E11KM-01010108402							10				1,5										
KM 240/16 (50 SZT./PCS)	E11KM-01010108500							M16				50	7,1									
KM 240/16 (10 SZT./PCS)	E11KM-01010108502							10				1,5										
KM 300/10 (25 SZT./PCS)	E11KM-01010108700	300	24,0	30,0	45	82,5	43,0	M10	28	2	-	25	5,7									
KM 300/10 (10 SZT./PCS)	E11KM-01010108702							10				2,3										
KM 300/12 (25 SZT./PCS)	E11KM-01010108800							M12				25	5,5									
KM 300/12 (10 SZT./PCS)	E11KM-01010108802							10				2,3										
KM 300/16 (25 SZT./PCS)	E11KM-01010109000							M16				25	5,5									
KM 300/16 (10 SZT./PCS)	E11KM-01010109002							10				2,3										
KM 400/12 (25 SZT./PCS)	E11KM-01010109200							400				27,5	33,5	50	90,0	49,0	M12	32	2	-	25	6,7

Lz/s - Liczba zaciśnień szerokie Lz/w - Liczba zaciśnień wąskie