

Końcówki widełkowe izolowane KWI

CECHY I KORZYŚCI

- łatwość dokonywania przełączeń kabli w zaciskach aparatów, szczególnie testowych/laboratoryjnych.
- praca w podwyższonych temperaturach
- wysoka wytrzymałość mechaniczna izolacji

DANE LOGISTYCZNE

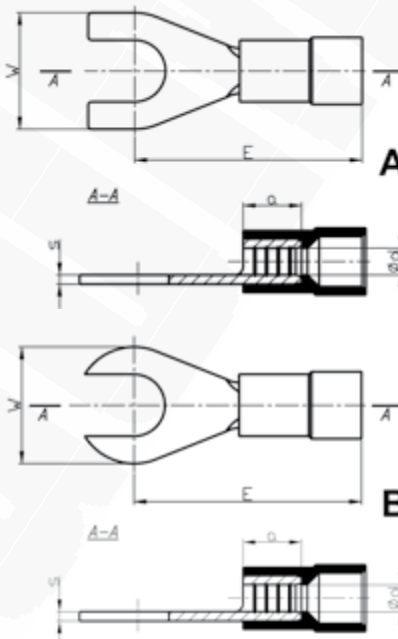
Dostępne opakowania 100

DANE MECHANICZNE

Izolacja poliamid 6.6
 Materiał Cu
 Pokrycie cynowane galwanicznie
 Temperatura pracy [°C] -30 ÷ +95

CERTYFIKATY I NORMY

Wykonanie DIN 46237 - dotyczy tylko części rurkowej



Typ	Indeks Ergom	Przekrój [mm²]	Kolor Izolacji	Otwór pod śrubę	Wykonanie	d	s	a	E	W	Wagi [kg]									
KWI 0,5/2 (100 SZT./PCS)	E09KO-02030100101	0,1+0,5	żółty	M 2	A	1,0	0,5	4	14,0	5,0	0,025									
KWI 0,5/3 (100 SZT./PCS)	E09KO-02030100301			M 3																
KWI 0,5/3,5 (100 SZT./PCS)	E09KO-02030100401			M 3,5																
KWI 0,5/4 (100 SZT./PCS)	E09KO-02030100501			M 4																
KWI 0,5/5 (100 SZT./PCS)	E09KO-02030100601			M 5																
KWI 1/2,5 (100 SZT./PCS)	E09KO-02030100700	0,75+1	czerwony	M 2,5		16,0	1,6	0,8	5	17,0	8,0	0,035								
KWI 1/3 (100 SZT./PCS)	E09KO-02030100800			M 3																
KWI 1/3,5 (100 SZT./PCS)	E09KO-02030100900			M 3,5																
KWI 1/4 (100 SZT./PCS)	E09KO-02030101000			M 4																
KWI 1/4 W (100 SZT./PCS)	E09KO-02030200100			M 5																
KWI 1/5 (100 SZT./PCS)	E09KO-02030101100	0,75+1	czerwony	M 6	B	1,6	0,8	5	18,0	10,0	0,085									
KWI 1/6 (100 SZT./PCS)	E09KO-02030101200			M 8																
KWI 1/8 (100 SZT./PCS)	E09KO-02030101300			M 10																
KWI 1/10 (100 SZT./PCS)	E09KO-02030101400																	19,2	14,0	0,12
																		22,3	18,0	0,11

Typ	Indeks Ergom	Przekrój [mm ²]	Kolor Izolacji	Otwór pod śrubę	Wykonanie	d	s	a	E	W	Wagi [kg]				
KWI 2,5/3 (100 SZT./PCS)	E09KO-02030101500	1,5+2,5	niebieski	M 3	A	2,3	0,8	5	17,0	6,0	0,08				
KWI 2,5/3,5 (100 SZT./PCS)	E09KO-02030101600			M 3,5											
KWI 2,5/4 (100 SZT./PCS)	E09KO-02030101700			M 4											
KWI 2,5/4 W (100 SZT./PCS)	E09KO-02030200400			M 5					B	2,3	0,8	5	18,0	6,9	0,075
KWI 2,5/5 (100 SZT./PCS)	E09KO-02030101800			M 6											
KWI 2,5/6 (100 SZT./PCS)	E09KO-02030101900			M 8											
KWI 2,5/8 (100 SZT./PCS)	E09KO-02030102000	1,5+2,5	niebieski	M 10	A	3,6	1,0	6	20,2	14,0	0,13				
KWI 2,5/10 (100 SZT./PCS)	E09KO-02030102100			M 12											
KWI 2,5/12 (100 SZT./PCS)	E09KO-02030102200			M 3,5											
KWI 6/3,5 (100 SZT./PCS)	E09KO-02030102300	4+6	żółty	M 4	B	4,5	1,1	8	21,0	10,0	0,175				
KWI 6/4 (100 SZT./PCS)	E09KO-02030102400			M 5											
KWI 6/5 (100 SZT./PCS)	E09KO-02030102500			M 6											
KWI 6/6 (100 SZT./PCS)	E09KO-02030102600			M 8											
KWI 6/8 (100 SZT./PCS)	E09KO-02030102700	4+6	żółty	M 10	B	5,8	1,2	10	25,0	14,0	0,225				
KWI 6/10 (100 SZT./PCS)	E09KO-02030102800			M 5											
KWI 10/5 (100 SZT./PCS)	E09KO-02030102900			M 6											
KWI 10/6 (100 SZT./PCS)	E09KO-02030103000			M 8											
KWI 10/8 (100 SZT./PCS)	E09KO-02030103100	10	czerwony	M 10	B	4,5	1,1	8	27,0	18,0	0,27				
KWI 10/10 (100 SZT./PCS)	E09KO-02030103200			M 5											
KWI 16/5 (100 SZT./PCS)	E09KO-02030103300			M 6											
KWI 16/6 (100 SZT./PCS)	E09KO-02030103400	16	niebieski	M 8	B	5,8	1,2	10	24	10	0,26				
KWI 16/8 (100 SZT./PCS)	E09KO-02030103500			M 10											
KWI 16/10 (100 SZT./PCS)	E09KO-02030103600			M 5											
				M 6											
				M 8					25	11	0,265				
				M 10					28	14	0,3				
									29	18	0,36				
									30	11	0,45				
									34	18	0,55				