

CECHY I KORZYŚCI

- popularny typ końcówek do montażu „pod wkręt/śrubę”
- niemożliwe odłączenie bez całkowitego rozłączenia zacisku śrubowego
- dla bardzo odpowiedzialnych złączy, pracujących w warunkach wibracji
- bardzo łatwa identyfikacja - końcówki z opisem przekroju właściwego przewodu/kabla i rozmiaru gwintu w złączy

DANE MECHANICZNE

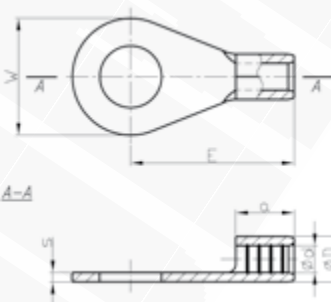
Materiał	Cu
Pokrycie	cynowane galwanicznie

CERTYFIKATY I NORMY

Wykonanie	DIN 46234
UL	E475284

UWAGA!

Produkty dostępne również w mniejszych opakowaniach - szczegóły na www.ergom.com



Typ	Indeks Ergom	Przekrój [mm ²]	Otwór pod śrubę	DIN	UL	d	D	s	a	E	W	Dostępne opakowania [szt.]	Wagi [kg]
KO 0,5/2 (100 SZT./PCS)	E09KO-01010100101	0,1±0,5	M 2	√	-	1,0	2,0	0,5	4	9,8	5	100	0,02
KO 0,5/2 (25 SZT./PCS)	E09KO-01010100103											25	0,01
KO 0,5/2,5 (100 SZT./PCS)	E09KO-01010100201		M 2,5									100	0,02
KO 0,5/2,5 (25 SZT./PCS)	E09KO-01010100203											25	0,01
KO 0,5/3 (100 SZT./PCS)	E09KO-01010100301		M 3									100	0,02
KO 0,5/3 (25 SZT./PCS)	E09KO-01010100303											25	0,01
KO 0,5/3,5 (100 SZT./PCS)	E09KO-01010100401		M 3,5							12	6	100	0,03
KO 0,5/4 (100 SZT./PCS)	E09KO-01010100501		M 4							11,7	6,5	25	0,01
KO 0,5/4 (25 SZT./PCS)	E09KO-01010100503											25	0,01
KO 0,5/5 (100 SZT./PCS)	E09KO-01010100601		M 5							11	8	100	0,03
KO 0,5/5 (25 SZT./PCS)	E09KO-01010100603											25	0,01

Typ	Indeks Ergom	Przekrój [mm ²]	Otwór pod śrubę	DIN	UL	d	D	s	a	E	W	Dostępne opakowania [szt.]	Wagi [kg]																																																		
KO 1/2,5 (100 SZT./PCS)	E09KO-01010100700	0,75÷1	M 2,5	√	√	1,6	3,2	0,8	5	11	6	100	0,06																																																		
KO 1/2,5 (25 SZT./PCS)	E09KO-01010100702											25	0,02																																																		
KO 1/3 (100 SZT./PCS)	E09KO-01010100800		100									0,06																																																			
KO 1/3 (25 SZT./PCS)	E09KO-01010100802		25								0,02																																																				
KO 1/3,5 (100 SZT./PCS)	E09KO-01010100900		100								0,06																																																				
KO 1/3,5 (25 SZT./PCS)	E09KO-01010100902		25								0,02																																																				
KO 1/4 (100 SZT./PCS)	E09KO-01010101000		M 4							-	-	2,3	3,9	0,8	5	12	8	100	0,07																																												
KO 1/4 (25 SZT./PCS)	E09KO-01010101002																	25	0,02																																												
KO 1/5 (100 SZT./PCS)	E09KO-01010101100		M 5													-	-	2,3	3,9	0,8	5	13	10	100	0,08																																						
KO 1/5 (25 SZT./PCS)	E09KO-01010101102																							25	0,02																																						
KO 1/6 (100 SZT./PCS)	E09KO-01010101200		M 6																					-	-	2,3	3,9	0,8	5	13	10	100	0,07																														
KO 1/6 (25 SZT./PCS)	E09KO-01010101202																						25									0,02																															
KO 1/8 (100 SZT./PCS)	E09KO-01010101300		M 8																				-							-	2,3	3,9	0,8	5	17	14	100	0,12																									
KO 1/8 (25 SZT./PCS)	E09KO-01010101302																																				25	0,03																									
KO 1/10 (100 SZT./PCS)	E09KO-01010101400		M 10																			-															-	2,3	3,9	0,8	5	17	14	100	0,1																		
KO 1/10 (25 SZT./PCS)	E09KO-01010101402																																			25								0,03																			
KO 2,5/3 (100 SZT./PCS)	E09KO-01010101500		1,5÷2,5																																	M 3						√	-	2,3	3,9	0,8	5	11	6	100	0,06												
KO 2,5/3 (25 SZT./PCS)	E09KO-01010101502																																																	25	0,02												
KO 2,5/3,5 (100 SZT./PCS)	E09KO-01010101600	M 3,5		-	-	2,3	3,9	0,8	5																										11	6														100	0,06												
KO 2,5/3,5 (25 SZT./PCS)	E09KO-01010101602																																																25	0,02													
KO 2,5/4 (100 SZT./PCS)	E09KO-01010101700	M 4																																	-	-													2,3	3,9	0,8	5	12	8	100	0,08							
KO 2,5/4 (25 SZT./PCS)	E09KO-01010101702																																																						25	0,02							
KO 2,5/5 (100 SZT./PCS)	E09KO-01010101800	M 5																																														-							-	2,3	3,9	0,8	5	14	10	100	0,09
KO 2,5/5 (25 SZT./PCS)	E09KO-01010101802																																																					25								0,03	
KO 2,5/6 (100 SZT./PCS)	E09KO-01010101900	M 6								-	-	2,3	3,9	0,8	5																																							16								11	100
KO 2,5/6 (25 SZT./PCS)	E09KO-01010101902																																																												25		0,03
KO 2,5/8 (100 SZT./PCS)	E09KO-01010102000	M 8														-	-	2,3	3,9	0,8	5																																17	14							100	0,13	
KO 2,5/8 (25 SZT./PCS)	E09KO-01010102002																																																												25	0,04	
KO 2,5/10 (100 SZT./PCS)	E09KO-01010102100	M 10																						-	-	2,3	3,9	0,8	5																															18	18	100	0,17
KO 2,5/10 (25 SZT./PCS)	E09KO-01010102102																																																					25								0,05	
KO 2,5/12 (100 SZT./PCS)	E09KO-01010102200	M 12																					-							-	2,3	3,9	0,8	5																				18								18	100
KO 2,5/12 (25 SZT./PCS)	E09KO-01010102202																																																												25		0,05
KO 2,5/16 (100 SZT./PCS)	E09KO-01010102301	M 16																				-															-	2,3	3,9	0,8	5												26	27							100	0,3	
KO 2,5/16 (25 SZT./PCS)	E09KO-01010102303																																																												25	0,08	
KO 6/3,5 (100 SZT./PCS)	E09KO-01010102400	4÷6	M 3,5																																							√	-	3,6	5,6	1,0	6						14	8						100	0,14		
KO 6/3,5 (25 SZT./PCS)	E09KO-01010102402																																																											25	0,04		
KO 6/4 (100 SZT./PCS)	E09KO-01010102500		M 4	-	-	3,6	5,6	1,0	6																																																			15	10	100	0,14
KO 6/4 (25 SZT./PCS)	E09KO-01010102502																																																					25								0,04	
KO 6/5 (100 SZT./PCS)	E09KO-01010102600		M 5																																-	-													3,6	5,6	1,0	6		15						10	100	0,16	
KO 6/5 (25 SZT./PCS)	E09KO-01010102602																																																												25	0,04	
KO 6/6 (100 SZT./PCS)	E09KO-01010102700		M 6																																													-					-	3,6	5,6	1,0	6	16	11	100	0,17		
KO 6/6 (25 SZT./PCS)	E09KO-01010102702																																																											25	0,05		
KO 6/8 (100 SZT./PCS)	E09KO-01010102800		M 8							-	-	3,6	5,6	1,0	6																																													19	14	100	0,21
KO 6/8 (25 SZT./PCS)	E09KO-01010102802																																																										25			0,06	
KO 6/10 (100 SZT./PCS)	E09KO-01010102900		M 10													-	-	3,6	5,6	1,0	6																																						21	18	100	0,27	
KO 6/10 (25 SZT./PCS)	E09KO-01010102902																																																												25	0,07	
KO 6/12 (100 SZT./PCS)	E09KO-01010103001		M 12																					-	-	3,6	5,6	1,0	6																													21			18	100	0,23
KO 6/12 (25 SZT./PCS)	E09KO-01010103003																																																											25		0,06	

Typ	Indeks Ergom	Przekrój [mm ²]	Otwór pod śrubę	DIN	UL	d	D	s	a	E	W	Dostępne opakowania [szt.]	Wagi [kg]				
KO 10/4 (100 SZT./PCS)	E09KO-01010103100	10	M 4	-	-	4,5	6,7	1,1	8	16	10	100	0,24				
KO 10/4 (10 SZT./PCS)	E09KO-01010103102			10								0,03					
KO 10/5 (100 SZT./PCS)	E09KO-01010103200		M 5	√								100	0,23				
KO 10/5 (10 SZT./PCS)	E09KO-01010103202													10	0,03		
KO 10/6 (100 SZT./PCS)	E09KO-01010103300		M 6							-	100			0,23			
KO 10/6 (10 SZT./PCS)	E09KO-01010103302														10	0,03	
KO 10/8 (100 SZT./PCS)	E09KO-01010103400		M 8	√								100	0,28				
KO 10/8 (10 SZT./PCS)	E09KO-01010103402														10	0,03	
KO 10/10 (100 SZT./PCS)	E09KO-01010103500		M 10												-	100	0,34
KO 10/10 (10 SZT./PCS)	E09KO-01010103502																
KO 10/12 (100 SZT./PCS)	E09KO-01010103601		M 12	√								100	0,42				
KO 10/12 (10 SZT./PCS)	E09KO-01010103603																
KO 16/5 (100 SZT./PCS)	E09KO-01010103700	M 5	√		100	0,38											
KO 16/5 (10 SZT./PCS)	E09KO-01010103702						10	0,04									
KO 16/6 (100 SZT./PCS)	E09KO-01010103800	M 6		√			100	0,36									
KO 16/6 (10 SZT./PCS)	E09KO-01010103802								10			0,04					
KO 16/8 (100 SZT./PCS)	E09KO-01010103900	M 8							-	100	0,42						
KO 16/8 (10 SZT./PCS)	E09KO-01010103902											10	0,05				
KO 16/10 (100 SZT./PCS)	E09KO-01010104000	M 10		√			100	0,5									
KO 16/10 (10 SZT./PCS)	E09KO-01010104002											10	0,05				
KO 16/12 (100 SZT./PCS)	E09KO-01010104101	M 12										-	100	0,58			
KO 16/12 (10 SZT./PCS)	E09KO-01010104103														10	0,06	
KO 25/5 (100 SZT./PCS)	E09KO-01010104200	M 5		√			100	0,72									
KO 25/5 (10 SZT./PCS)	E09KO-01010104202														10	0,08	
KO 25/6 (100 SZT./PCS)	E09KO-01010104300	M 6	√		100	0,7											
KO 25/6 (10 SZT./PCS)	E09KO-01010104302														10	0,08	
KO 25/8 (100 SZT./PCS)	E09KO-01010104400	M 8													-	100	0,77
KO 25/8 (10 SZT./PCS)	E09KO-01010104402																
KO 25/10 (100 SZT./PCS)	E09KO-01010104500	M 10	√		100	0,8											
KO 25/10 (10 SZT./PCS)	E09KO-01010104502								10	0,08							
KO 25/12 (100 SZT./PCS)	E09KO-01010104601	M 12							-	100	0,98						
KO 25/12 (10 SZT./PCS)	E09KO-01010104603																
KO 25/16 (100 SZT./PCS)	E09KO-01010104701	M 16	√		100	1,2											
KO 25/16 (10 SZT./PCS)	E09KO-01010104703											10	0,1				
KO 35/6 (100 SZT./PCS)	E09KO-01010104800	M 6		√			100	1									
KO 35/6 (10 SZT./PCS)	E09KO-01010104802											10	0,1				
KO 35/8 (100 SZT./PCS)	E09KO-01010104900	M 8	√		100	0,97											
KO 35/8 (10 SZT./PCS)	E09KO-01010104902											10	0,1				
KO 35/10 (100 SZT./PCS)	E09KO-01010105000	M 10										-	100	0,98			
KO 35/10 (10 SZT./PCS)	E09KO-01010105002														10	0,1	
KO 35/12 (100 SZT./PCS)	E09KO-01010105101	M 12	√		100	1,2											
KO 35/12 (10 SZT./PCS)	E09KO-01010105103														10	0,1	
KO 35/16 (100 SZT./PCS)	E09KO-01010105201	M 16							-	100	1,4						
KO 35/16 (10 SZT./PCS)	E09KO-01010105203														10	0,2	
KO 35/20 (100 SZT./PCS)	E09KO-01010105301	M 20	√		100	1,7											
KO 35/20	E09KO-01010105303														10	0,2	

Typ	Indeks Ergom	Przekrój [mm ²]	Otwór pod śrubę	DIN	UL	d	D	s	a	E	W	Dostępne opakowania [szt.]	Wagi [kg]									
KO 50/6 (100 SZT./PCS)	E09KO-01010105400	50	M 6	√	-	11,0	14,6	1,8	16	34	18	100	1,65									
KO 50/6 (10 SZT./PCS)	E09KO-01010105402											10	0,2									
KO 50/8 (100 SZT./PCS)	E09KO-01010105500		M 8									100	1,75									
KO 50/8 (10 SZT./PCS)	E09KO-01010105502											10	0,2									
KO 50/10 (100 SZT./PCS)	E09KO-01010105600		M 10									100	1,63									
KO 50/10 (10 SZT./PCS)	E09KO-01010105602											10	0,2									
KO 50/12 (100 SZT./PCS)	E09KO-01010105701		M 12									100	1,85									
KO 50/12 (10 SZT./PCS)	E09KO-01010105703											10	0,2									
KO 50/16 (100 SZT./PCS)	E09KO-01010105801		M 16									100	2,15									
KO 50/16 (10 SZT./PCS)	E09KO-01010105803											10	0,3									
KO 50/20 (100 SZT./PCS)	E09KO-01010105901		M 20									100	2,6									
KO 50/20	E09KO-01010105903											10	0,3									
KO 70/6 (100 SZT./PCS)	E09KO-01010106000		70									M 6	√	-	13,0	17,0	2,0	18	38	22	100	2,65
KO 70/6 (10 SZT./PCS)	E09KO-01010106002																				10	0,3
KO 70/8 (100 SZT./PCS)	E09KO-01010106100	M 8		100	2,6																	
KO 70/8 (10 SZT./PCS)	E09KO-01010106102			10	0,3																	
KO 70/10 (100 SZT./PCS)	E09KO-01010106200	M 10		100	2,55																	
KO 70/10 (10 SZT./PCS)	E09KO-01010106202			10	0,3																	
KO 70/12 (100 SZT./PCS)	E09KO-01010106300	M 12		100	2,4																	
KO 70/12 (10 SZT./PCS)	E09KO-01010106302			10	0,3																	
KO 70/16 (100 SZT./PCS)	E09KO-01010106401	M 16		100	2,8																	
KO 70/16 (10 SZT./PCS)	E09KO-01010106403			10	0,3																	
KO 70/20 (100 SZT./PCS)	E09KO-01010106501	M 20		100	3,11																	
KO 70/20	E09KO-01010106503			10	0,4																	
KO 95/8 (100 SZT./PCS)	E09KO-01010106600	95		M 8	√	-	15,0	20,0	2,5	20	42	24									100	4
KO 95/8 (10 SZT./PCS)	E09KO-01010106602																				10	0,4
KO 95/10 (100 SZT./PCS)	E09KO-01010106700		M 10	100									4									
KO 95/10 (10 SZT./PCS)	E09KO-01010106702			10									0,4									
KO 95/12 (100 SZT./PCS)	E09KO-01010106800		M 12	100									3,8									
KO 95/12 (10 SZT./PCS)	E09KO-01010106802			10									0,4									
KO 95/16 (100 SZT./PCS)	E09KO-01010106901		M 16	100									3,9									
KO 95/16 (10 SZT./PCS)	E09KO-01010106903			10									0,4									
KO 95/20 (100 SZT./PCS)	E09KO-01010107001		M 20	100									4,1									
KO 95/20	E09KO-01010107003			10									0,4									
KO 120/8 (50 SZT./PCS)	E09KO-01010107101		120	M 8									√	-	16,5	22,5	3,0	22	44	24	50	2,85
KO 120/8 (10 SZT./PCS)	E09KO-01010107103																				10	0,3
KO 120/10 (50 SZT./PCS)	E09KO-01010107201			M 10																	50	2,8
KO 120/10 (10 SZT./PCS)	E09KO-01010107203																				10	0,3
KO 120/12 (50 SZT./PCS)	E09KO-01010107301	M 12		50	2,7																	
KO 120/12 (10 SZT./PCS)	E09KO-01010107303			10	0,3																	
KO 120/16 (50 SZT./PCS)	E09KO-01010107401	M 16		50	2,9																	
KO 120/16 (10 SZT./PCS)	E09KO-01010107403			10	0,3																	
KO 120/20 (50 SZT./PCS)	E09KO-01010107501	M 20		50	3,2																	
KO 120/20	E09KO-01010107503			10	0,4																	
KO 150/10 (50 SZT./PCS)	E09KO-01010107601	150		M 10	√	-	19,0	25,4	3,2	24	50	30									50	3,8
KO 150/10 (10 SZT./PCS)	E09KO-01010107603																				10	0,4
KO 150/12 (50 SZT./PCS)	E09KO-01010107701			M 12																	50	3,8
KO 150/12 (10 SZT./PCS)	E09KO-01010107703																				10	0,4
KO 150/16 (50 SZT./PCS)	E09KO-01010107801		M 16	50									3,76									
KO 150/16 (10 SZT./PCS)	E09KO-01010107803			10									0,4									
KO 150/20 (50 SZT./PCS)	E09KO-01010107901		M 20	50									3,9									
KO 150/20 (10 SZT./PCS)	E09KO-01010107903			10									0,4									
KO 185/10 (25 SZT./PCS)	E09KO-01010108001		185	M 10									√	-	21,0	28,0	3,5	28	50	36	25	2,53
KO 185/10 (10 SZT./PCS)	E09KO-01010108003																				10	0,3
KO 185/12 (25 SZT./PCS)	E09KO-01010108101			M 12																	25	2,53
KO 185/12 (10 SZT./PCS)	E09KO-01010108103																				10	0,3
KO 185/16 (25 SZT./PCS)	E09KO-01010108201			M 16																	25	2,6
KO 185/16 (10 SZT./PCS)	E09KO-01010108203																				10	0,3

Typ	Indeks Ergom	Przekrój [mm ²]	Otwór pod śrubę	DIN	UL	d	D	s	a	E	W	Dostępne opakowania [szt.]	Wagi [kg]
KO 240/10 (25 SZT./PCS)	E09KO-01010108401	240	M 10	√	-	23,5	31,5	4	32	56	38	25	3,7
KO 240/10 (10 SZT./PCS)	E09KO-01010108403											10	0,4
KO 240/12 (25 SZT./PCS)	E09KO-01010108501		M 12									25	3,58
KO 240/12 (10 SZT./PCS)	E09KO-01010108503											10	0,4
KO 240/16 (25 SZT./PCS)	E09KO-01010108601		M 16									25	3,73
KO 240/16 (10 SZT./PCS)	E09KO-01010108603											10	0,4
KO 300/10 (10 SZT./PCS)	E09KO-01010108801	300	M 10	-	-	28	37	4,5	35,5	69	50	10	5,2
KO 300/12 (10 SZT./PCS)	E09KO-01010108901		M 12										5,05
KO 300/16 (10 SZT./PCS)	E09KO-01010109001		M 16										5,25