



91-202 Łódź
ul. Warecka 1
tel. 2547900
fax. 2547909

Karta Katalogowa

Złączka gwintowa ZUG-G16

PKWiU 27.12.40

KK-136

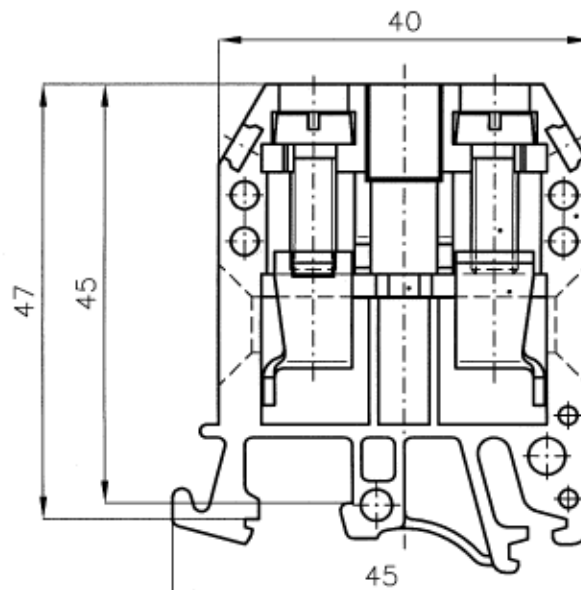
Nr arkusza:	Ilość arkuszy:
1	1
Nr edycji: 2	

Złączki jednotorowe ZUG-G16 przeznaczone są do łączenia przewodów miedzianych o żyłach sztywnych lub giętkich i przekroju do 16 mm². Mogą być montowane w urządzeniach użytkowanych w warunkach wewnętrznych we wszystkich strefach klimatycznych.

Konstrukcja złązek umożliwia ich zamocowanie na listwach typu TS35 oraz TS32.

Zabezpieczenie całej grupy złązek może być realizowane za pomocą osłony OZZ-3, mocowanej na trzymaczach KU-3/35.

Złączki ZUG-G16 spełniają wymagania dyrektywy 2006/95/WE oraz posiadają znak CE.



Grubość złączki: 12 mm

DANE ZNAMIONOWE

Zgodność z normą	IEC 60947-7-1
Przekrój znamionowy	16 mm ²
Przyłączalność znamionowa:	
- przewód sztywny	1,5...16 mm ²
- przewód giętki	1,5...10 mm ²
Napięcie znamionowe izolacji	690 V
Napięcie znamionowe udarowe wytrzymałwane	6 kV
Prąd znamionowy ciągły	76 A
Moment dokręcający zaciski	2,0 Nm
Długość odizolowania	12 mm
Materiał:	
-korpus	poliamid (T-27 MCS 850)
-szyna	miedź (pokrycie: Sn6)
-zaciski, wkręty	stal (pokrycie: Zn5)
Zakres temperatur otoczenia	-25...+ 100°C
Nr katalogowy / kolor:	11-037x
	gdzie x: 1-żółty 3-czarny 6-niebieski 8-szary
	2-biały 5-zielony 7-czerwony
Masa złączki / Pakowanie po	26 g / 30 szt

WYPOSAŻENIE

- listwy montażowe	TS35...; TS35.../Al...; TS2x35Al; TS32
- trzymacze	KU-1/35; KU-2/35; KU-3/35
- płytki skrajna	PSU-16
- zwieracze	ZKU-16/...
- oznaczniki	DK/Z-5; DK/Z-6
- osłona	OZZ-3 (w kpl. z 2-szt. trzymacza KU-3/35)