



91-202 Łódź
ul. Warecka 1
tel. (+48 42) 25 47 853-856
fax. (+48 42) 25 47 859;869

Karta Katalogowa

KK-325

Złączka gwintowa
ZUG-G10

Nr
arkusza:

Ilość
arkuszy:

1

1

PKWiU 27.12.40

Nr edycji:

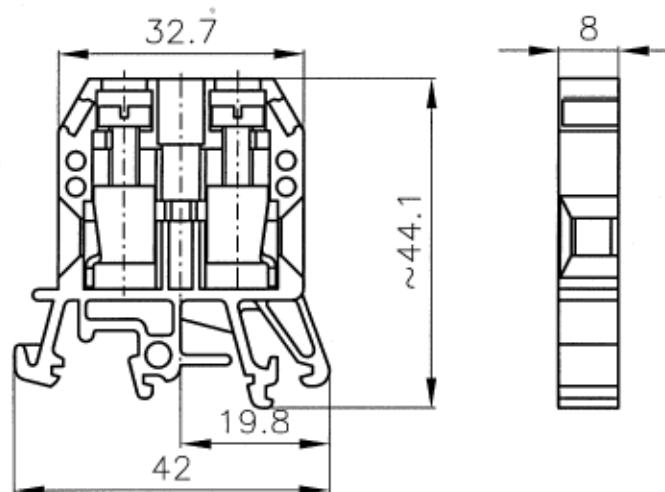
2

Złączki jednotorowe ZUG-G10 przeznaczone są do łączenia przewodów miedzianych o żyłach sztywnych lub giętkich i przekroju do 10 mm². Mogą być montowane w urządzeniach użytkowanych w warunkach wewnętrznych we wszystkich strefach klimatycznych.

Konstrukcja złączek umożliwia ich zamocowanie na listwach typu: TS-15; TS-32; TS-35.

Zabezpieczenie całej grupy złączek może być realizowane za pomocą osłony OZZ-3, mocowanej na trzymaczach KU-3/35.

Złączki ZUG-G10 spełniają wymagania dyrektywy 2006/95/WE oraz posiadają znak CE.



DANE ZNAMIONOWE

Zgodność z normą	IEC 60947-7-1
Przekrój znamionowy	10 mm ²
Przyłączalność znamionowa:	
- przewód sztywny	0,5...10 mm ²
- przewód giętki	0,5...6 mm ²
Napięcie znamionowe izolacji	690 V
Napięcie znamionowe udarowe wytrzymywane	6 kV
Prąd znamionowy ciągły	57 A
Moment dokręcający zaciski	1,2 Nm
Długość odizolowania	10 mm
Materiał:	
-korpus	poliamid
-szyna	miedź (pokrycie: Sn6)
-zaciski	stal (pokrycie: Zn5)
Zakres temperatur otoczenia	-25...+ 100°C
Nr katalogowy / kolor:	11-020x
	gdzie x: 1-żółty 3-czarny 6-niebieski 8-szary
	2-biały 5-zielony 7-czerwony
Masa złączki / Pakowanie po	13 g / 50 szt

WYPOSAŻENIE

- listwy montażowe	TS 15; TS 32; TS 35; TS35/7,5Al; TS35/15Al; TS2x35Al
- trzymacze	KU-15; KU-1/35; KU-2/35
- płytki skrajna	PSU-10
- zwieracze	ZKU-10/...
- przegroda	PSU-16
- osłona	OZZ-3
- oznaczniki	DK/Z-5; DK/Z-6