

# obudowy S

od 2 do 6 modułów



0013 56



6052 72

Dane techniczne **patrz obok**

Materiał samogasnący: odporność na żar 650°C.  
Zgodność z normą: PN-EN 60439-3.  
pozwalają na utworzenie zestawów zgodnych z IEC/EN 61439-3.  
Druga klasa ochronności.  
Stopień ochrony: IP30 – IK05.  
Kolor biały RAL 9010.  
Przystosowane do plombowania.

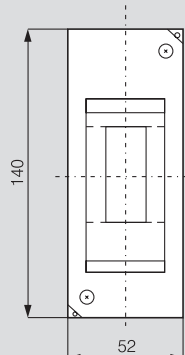
Pak.	Nr ref.	<b>Obudowy S bez listew przyłączeniowych</b>			
		Ilość modułów	Wysokość (mm)	Szerokość (mm)	Głębokość (mm)
50	0013 56	2	140	52	68
30	6052 70	4	140	87	68
20	6052 72	6	140	130	68

		<b>Obudowy S z listwami przyłączeniowymi</b>			
		Ilość modułów	Wysokość (mm)	Szerokość (mm)	Głębokość (mm)
20	6052 71	6	140	130	68

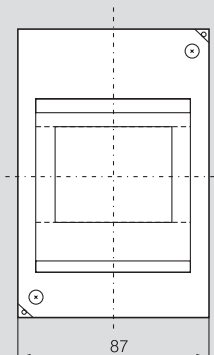
		<b>Wyposażenie dodatkowe</b>	
		<b>Pasek zaślepek o szerokości 5 modułów</b>	
20	0016 60	Z możliwością odcięcia 1 lub 0,5 modułu. Kolor RAL 9010. Do zaślepienia pustych miejsc na aparaty w pokrywie rozdzielnic.	

## Wymiary [mm]

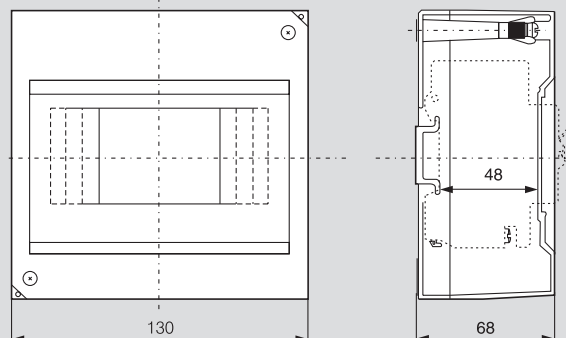
### Obudowy S 2



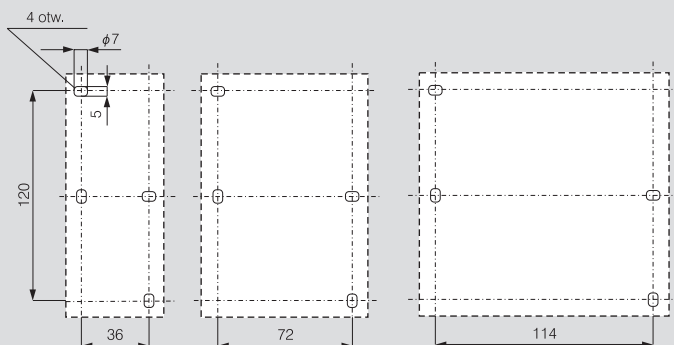
### Obudowy S 4



### Obudowy S 6



## Rozmieszczenie otworów do mocowania



## Dane techniczne

<b>Materiał</b>	Izolacyjne tworzywo udaroodporne i trudno palne
<b>Kolor</b>	biały, RAL 9010
<b>Wytrzymałość na żar</b>	850°C
<b>Listwy przyłączeniowe w obudowie S 6</b>	N 2 x 16/5 x 10 mm <sup>2</sup> PE 2 x 16/5 x 10 mm <sup>2</sup>