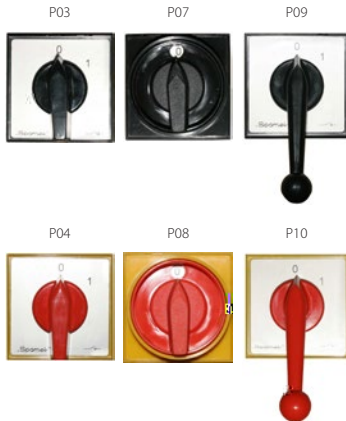


Łącznik krzywkowy mocowany do pulpitu ŁK25R P



Budowa symbolu zamówieniowego

ŁK 25 R- \

Sposób mocowania

- P01** z tabliczką i pokrętelem IP41
- P02** z tabliczką żółtą i pokrętelem czerwonym IP41
- P03** z czołem I (IP65)
- P04** z czołem I żółto-czerwonym (IP65)
- P07** z czołem III (IP65) zamykane
- P08** z czołem III żółto-czerwonym (IP65) zamykane
- P09** z czołem II (IP65) pokrętło długie czarne
- P10** z czołem II (IP65) pokrętło długie żółto-czerwonym

Nr wykonania

- 1.825** Rozłącznik 0-1 (1 - biegunowy)
- 1.828** Rozłącznik 0-1 (2 - biegunowy)
- 2.8211** Rozłącznik 0-1 (3 - biegunowy)
- 2.8210** Rozłącznik 0-1 (4 - biegunowy)
- 3.8220** Rozłącznik 0-1 (5 - biegunowy)
- 3.8210** Rozłącznik 0-1 (6 - biegunowy)
- 4.8240** Rozłącznik 0-1 (7 - biegunowy)
- 4.824** Rozłącznik 0-1 (8 - biegunowy)
- 5.8220** Rozłącznik 0-1 (9 - biegunowy)
- 5.822** Rozłącznik 0-1 (10 - biegunowy)
- 6.8210** Rozłącznik 0-1 (11 - biegunowy)
- 6.821** Rozłącznik 0-1 (12 - biegunowy)
- 7.8220** Rozłącznik 0-1 (13 - biegunowy)
- 7.822** Rozłącznik 0-1 (14 - biegunowy)
- 8.8270** Rozłącznik 0-1 (15 - biegunowy)
- 8.827** Rozłącznik 0-1 (16 - biegunowy)
- 9.8210** Rozłącznik 0-1 (17 - biegunowy)
- 9.821** Rozłącznik 0-1 (18 - biegunowy)
- 10.8210** Rozłącznik 0-1 (19 - biegunowy)
- 10.821** Rozłącznik 0-1 (20 - biegunowy)
- 3.8368** Przełącznik zmiany kierunku obrotów L-0-P
- 3.83139** Przełącznik dwubiegunowy
dwa oddzielne uzwojenia
- 4.8390** Przełącznik Dahlander'a dwubiegunowy
- 7.8538** Przełącznik Dahlander'a dwubiegunowy
ze zmianą kierunku obrotów
- 4.831** Przełącznik rozruchowy trójfazowy 0-Y-Δ
- 5.8538** Przełącznik rozruchowy trójfazowy
ze zmianą kierunku obrotów
- 6.4470** Przełącznik Dahlander'a trójbiegunowy
pojedyncze uzwojenie dla niskich obrotów
- 6.4480** Przełącznik Dahlander'a trójbiegunowy
pojedyncze uzwojenie dla średnich obrotów
- 6.4490** Przełącznik Dahlander'a trójbiegunowy
pojedyncze uzwojenie dla wysokich obrotów
- 4.883** Przełącznik pomiaru napięcia
- 2.4414** Rozłącznik obrotowy 0-1
- 2.8445** Łącznik obwodów 0-1-2-3
- 1.834** Rozłącznik 1-0-2 (1 - biegunowy)
- 2.8338** Rozłącznik 1-0-2 (2 - biegunowy)
- 3.8380** Rozłącznik 1-0-2 (3 - biegunowy)
- 4.8396** Rozłącznik 1-0-2 (4 - biegunowy)
- 5.8380** Rozłącznik 1-0-2 (5 - biegunowy)
- 6.8380** Rozłącznik 1-0-2 (6 - biegunowy)
- 7.8380** Rozłącznik 1-0-2 (7 - biegunowy)
- 8.8380** Rozłącznik 1-0-2 (8 - biegunowy)
- 9.8380** Rozłącznik 1-0-2 (9 - biegunowy)
- 10.8380** Rozłącznik 1-0-2 (10 - biegunowy)

Wielkość prądowa

25 25 A

Elementy składowe

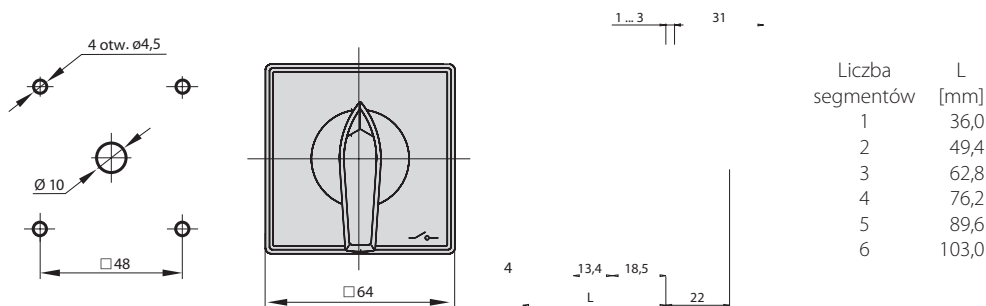
Czoła łączników krzywkowych

Czoło I ŁK-1406

Czoło II ŁK-1407

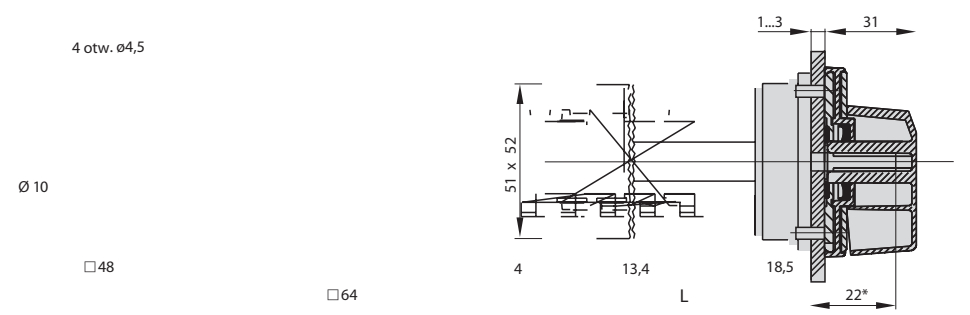
Czoło III ŁK-1408 (zamykane na kłódkę)

Wymiary



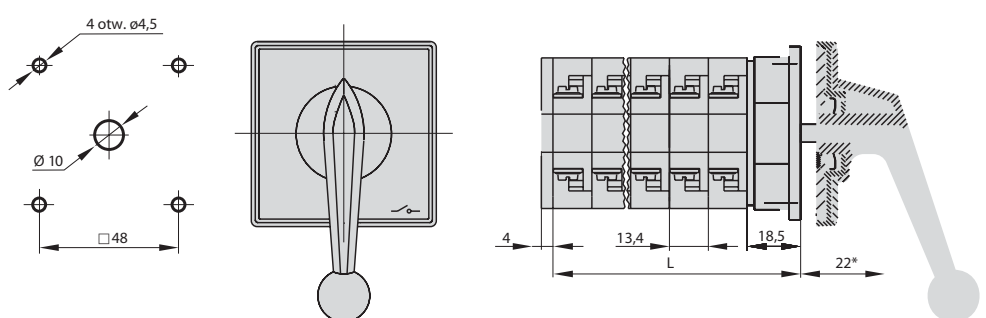
Liczba segmentów	L [mm]
1	36,0
2	49,4
3	62,8
4	76,2
5	89,6
6	103,0

* Istnieje możliwość wydłużenia o krotność 13,4 mm



Liczba segmentów	L [mm]
1	36,0
2	49,4
3	62,8
4	76,2
5	89,6
6	103,0
7	116,4
8	129,8
9	143,2
10	156,6

* Istnieje możliwość wydłużenia o krotność 13,4 mm



Liczba segmentów	L [mm]
6	103,0
7	116,4
8	129,8
9	143,2
10	156,6
11	170,0
12	183,4
13	196,8
14	210,2
15	223,6

* Istnieje możliwość wydłużenia o krotność 13,4 mm

Liczba segmentów w łączniku

1 ... 15

Dane techniczne (praca ciągła)

Napięcie znamionowe izolacji U_i	690 V
Napięcie znamionowe udarowe wytrzymałalne U_{imp}	6 kV
Prąd znamionowy ciągły $I_n=I_{th}$	25 A
Znamionowa moc łączeniowa P_e w kat. AC-3	7 kW (230 V) 13 kW (400 V) 14 kW (500 V) 14 kW (690 V)
Znamionowa moc łączeniowa P_e w kat. AC-4	6 kW (230 V) 8 kW (400 V) 8 kW (500 V) 7 kW (690 V)
Prąd znamionowy łączeniowy I_e w kat. AC-3	25 A (230 V) 25 A (400 V) 22 A (500 V) 14 A (690 V)
Prąd znamionowy łączeniowy I_e w kat. AC-4	20 A (230 V) 16 A (400 V) 12 A (500 V) 8 A (690 V)
Prąd znamionowy łączeniowy I_e w kat. DC-1	8 A (110 V) 2,5 A (220 V)
Prąd znamionowy łączeniowy I_e w kat. DC-21	12 A (110 V) 3 A (220 V)
Prąd znamionowy krótkotrwały wytrzymałalny $I_{cw}(1s)$	1 kA
Prąd znamionowy załączalny zwarciovowy I_{cm}	1,4 kA
Prąd znamionowy zwarciovowy umowny	13 kA
Prąd znamionowy wkładka bezpiecznikowa gG	25 A
Trwałość mechaniczna	3,0 mln (cykli przestawieniowych)
Temperatura otoczenia	-40 ... +70°C (pracy) -40 ... +70°C (przechowywania)
Przekrój przewodów przyłączeniowych	2,5...6 mm ²
Stopień ochrony: PN-EN 60529 względem pulpitu	IP65
Odporność na wibrację (wg IEC 60068-2-6)	2...13, 2...100 Hz (częstotliwość) ± 1 mm (amplituda przemieszczenia) ± 0,7 g (amplituda przyspieszenia)
Odporność na udary (wg IEC 60068-2-27)	15 g (przyspieszenie szczytowe) 11 ms (czas trwania impulsu)
Odporność na wilgotne gorąco cykliczne (IEC 60068-2-30)	55°C (temperatura otoczenia) 95% (wilgotność względna)
Odporność na mgłę solną cykliczną (wg IEC 60068-2-52)	ostrość próby 1