

CECHY I KORZYŚCI



dobrze zabezpieczenie mechaniczne wychodzących kabli



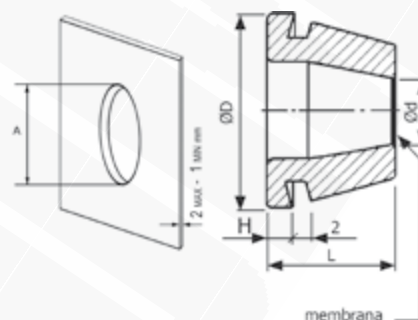
polecane do kabli oponowych zasilających odbiorniki przenośne, np. do kabli spawalniczych

DANE MECHANICZNE

Materiał	guma SBR+NR
Halogen Free	tak
Klasa szczelności	min IP30
Temperatura pracy [°C]	-30 ÷ +85

CERTYFIKATY I NORMY

Klasa szczelności	min IP30
-------------------	----------



Typ	Indeks Ergom	A	D	d	H	L	Kolor	Średnica zewnętrzna przewodu [mm]	Dostępne opakowania [szt.]
BDE 11 (100 SZT./PCS)	E03DK-05010100101	16,5	24	7,0	4	30	czarny (RAL 9004)	6 ÷ 8	100
BDE 13 (100 SZT./PCS)	E03DK-05010100301	21	31	8,0	6	23	czarny (RAL 9004)	9 ÷ 12	100
BDE 16 (100 SZT./PCS)	E03DK-05010100501	23	34	10,5	6	23	czarny (RAL 9004)	11 ÷ 15	100
BDE 21 (100 SZT./PCS)	E03DK-05010100701	29	42	13,5	6	25	czarny (RAL 9004)	14 ÷ 18	100
BDE 29 (50 SZT./PCS)	E03DK-05010100901	38	50	17,0	7	30	czarny (RAL 9004)	18 ÷ 25	50
BDE 36 (20 SZT./PCS)	E03DK-05010101101	48	62	22,0	8	34	czarny (RAL 9004)	24 ÷ 34	20
BDE 42 (10 SZT./PCS)	E03DK-05010101301	55	63	31,0	8	39	czarny (RAL 9004)	31 ÷ 44	10
BDE 48 (10 SZT./PCS)	E03DK-05010101501	65	72	41,0	8	45	czarny (RAL 9004)	40 ÷ 54	10
BDE 54 (10 SZT./PCS)	E03DK-05010101701	78	85	51,0	8	50	czarny (RAL 9004)	52 ÷ 66	10
BDE 67 (10 SZT./PCS)	E03DK-05010101901	90	97	63,0	8	63	czarny (RAL 9004)	65 ÷ 78	10
BDE 11WT (100 SZT./PCS)	E03DK-05010100201	16,5	24	7,0	4	30	biały (RAL 9001)	6 ÷ 8	100
BDE 13WT (100 SZT./PCS)	E03DK-05010100401	21	31	8,0	6	23	biały (RAL 9001)	9 ÷ 12	100
BDE 16WT (100 SZT./PCS)	E03DK-05010100601	23	34	10,5	6	23	biały (RAL 9001)	11 ÷ 15	100
BDE 21WT (100 SZT./PCS)	E03DK-05010100801	29	42	13,5	6	25	biały (RAL 9001)	14 ÷ 18	100
BDE 29 WT (50 SZT./PCS)	E03DK-05010101001	38	50	17,0	7	30	biały (RAL 9001)	18 ÷ 25	50
BDE 36 WT (20 SZT./PCS)	E03DK-05010101201	48	62	22,0	8	34	biały (RAL 9001)	24 ÷ 34	20
BDE 42 WT (10 SZT./PCS)	E03DK-05010101401	55	63	31,0	8	39	biały (RAL 9001)	31 ÷ 44	10
BDE 48 WT (10 SZT./PCS)	E03DK-05010101601	65	72	41,0	8	45	biały (RAL 9001)	40 ÷ 54	10
BDE 54 WT (10 SZT./PCS)	E03DK-05010101801	78	85	51,0	8	50	biały (RAL 9001)	52 ÷ 66	10
BDE 67 WT (10 SZT./PCS)	E03DK-05010102001	90	97	63,0	8	63	biały (RAL 9001)	65 ÷ 78	10

