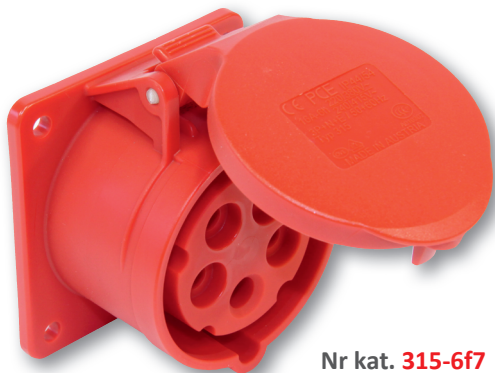


## Gniazdo tablicowe proste 16A 3P+Z+N 400V IP44



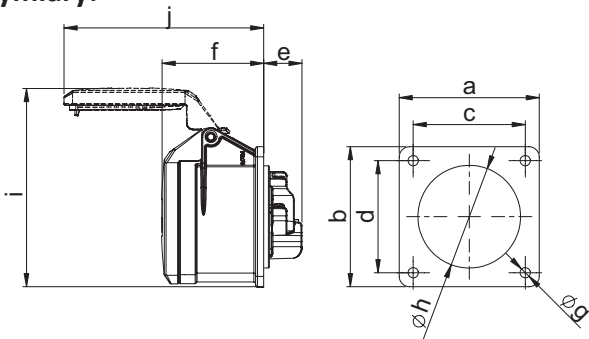
Nr kat. **315-6f7**

- zaciski śrubowe
- kołnierz 75 x 75
- tworzywo sztuczne: PA6
- styki: mosiężne
  - aby zamówić styki pokryte niklem należy dodać „v” np. 315-6f7v

**IP44** bryzgoszczelne

**IP44/54** 16/3 i 32/3 bryzgoszczelne i pyłoodporne

### Wymiary:



	16 Amp		
Bieguny	3	4	5
Kołnierz a x b	75	75	75
Rozstaw c x d	60	60	60
e	21	21	21
f	55	55	55
g	5,5	5,5	5,5
h	43	45	55
i	89	104	107
j	101	101	107
Typy połączeń:	Zaciski śrubowe		
Przewód giętki [mm <sup>2</sup> ]	1-2,5		
Przewód sztywny [mm <sup>2</sup> ]	1-4		
Siła docisku [Ncm]	100 Ncm		
Waga [g]	120	132	150

Connection  
to the future

**PCE Polska Sp. z o. o.**

ul. Zielona 12

58-200 Dzierżoniów

TEL. +48 74 831 76 00

FAX. + 48 74 831 17 00

MAIL: [pce@pce.pl](mailto:pce@pce.pl)

[www.pce.pl](http://www.pce.pl)