



91-202 Łódź
ul. Warecka 1
tel. 2547900
fax. 2547909

Karta Katalogowa

KK-196

Opaska uziemiająca

 \varnothing 18-60

 \varnothing 60-120

PKWiU 27.12.40

 Nr
arkusza:

 Ilość
arkuszy:

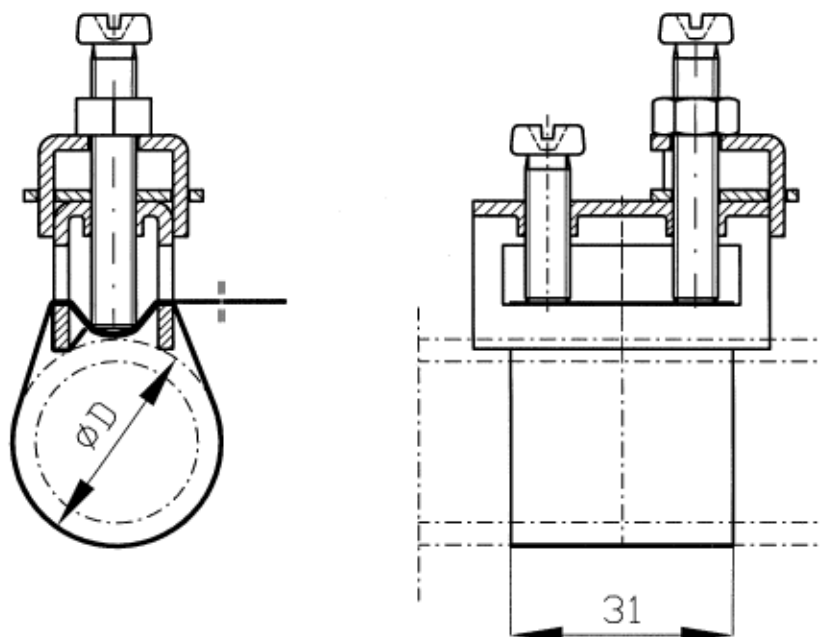
1
2

Nr edycji:

2

Opaska uziemiająca służy do realizowania połączeń uziemiających w lekkich warunkach korozyjnych (pomieszczenia suche i ogrzewane, niezanieczyszczone gazami spalinowymi, przemysłowymi oraz mgłą wody morskiej). Wykonywana jest w dwóch odmianach, do zaciskania na rurach o średnicach: \varnothing 18 - 60 lub \varnothing 60 - 120. Zaciskanie do rury jest realizowane przy pomocy dwóch wkrętów M6. Nakrętką M6, między zaciskiem a płytką prowadzącą, możemy przymocować miedziane przewody o przekroju do 16 mm².

Opaski uziemiające spełniają funkcje PE. Są jednymi z elementów, które służą do wykonywania połączeń wyrównawczych w budynkach, gwarantując poprawność działania ochrony przed porażeniem prądem elektrycznym.



ØD - zakres średnic na których można zacisnąć opaskę.

DANE ZNAMIONOWE

Zgodność z normą

IEC 60947-7-2

Przekrój znamionowy

 16 mm²

Przyłączalność znamionowa:

przewód sztywny

 1,5...16 mm²

przewód giętki

 1,5...10 mm²

Moment dokręcający zacisk

3,0 Nm

Moment dokręcający do wspornika

2,5 Nm

Materiał:

- opaska

stal kwasoodporna (18-10)

- zacisk, docisk, płytka prowadząca, normalia

stal (pokrycie: Zn8)

Nr katalogowy:

 \varnothing 18 - 60

14-5410

 \varnothing 60 - 120

14-5420

Masa / Pakowanie po

 \varnothing 18 - 60

67 g / 8 szt

 \varnothing 60 - 120

77 g / 4 szt



91-202 Łódź
ul. Warecka 1
tel. 2547900
fax. 2547909

Karta Katalogowa

KK-196

Opaska uziemiająca

Ø 18-60

Ø 60-120

PKWiU 27.12.40

Nr
arkusza:

2

Ilość
arkuszy:

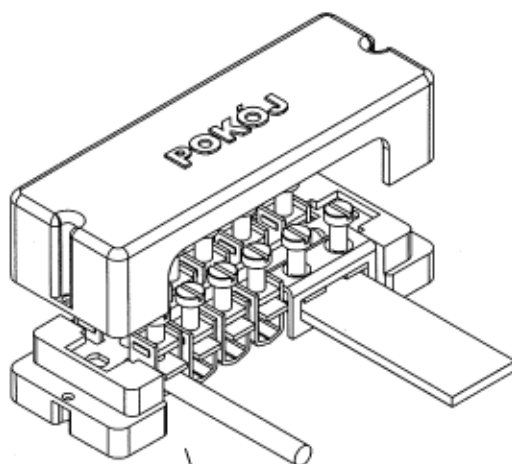
2

Nr edycji:

2

Sposób wykonania głównych połączeń wyrównawczych

Szyna wyrównująca potencjał
SWP-G1



Opaska uziemiająca

