



91-202 Łódź  
ul. Warecka 1  
tel. (+48 42) 25 47 853-856  
fax. (+48 42) 25 47 859;869

Karta Katalogowa

KK-327

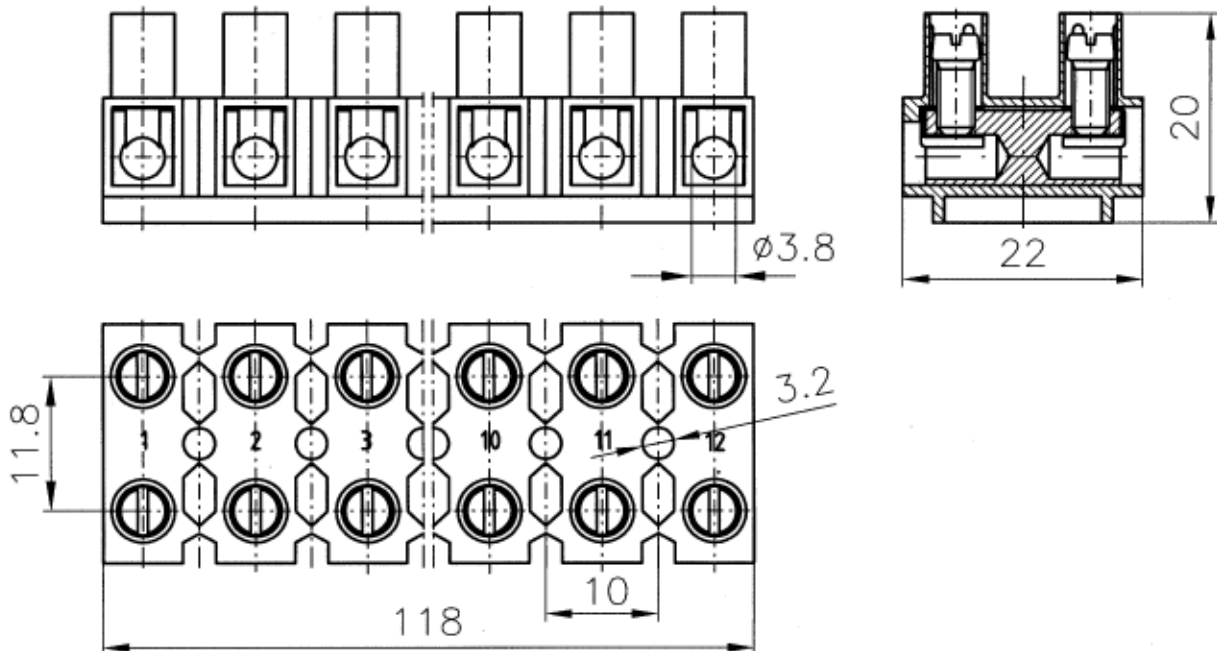
Złączka  
wielotorowa  
TLZ-4  
PKWiU 27.12.40

Nr arkusza:	Ilość arkuszy:
1	1
Nr edycji: 1	

Złączka wielotorowa TLZ-4 przeznaczona jest do łączenia przewodów miedzianych o żyłach sztywnych oraz giętkich i przekroju do 4 mm<sup>2</sup>. W korpusie złączki wykonane są otwory umożliwiające mocowanie jej do podłoża za pomocą wkrętów.

Poszczególne tory oznaczone są numerami od 1 do 12. Istnieje możliwość podziału złączki 12-torowej na mniejszą ilość torów oraz dodatkowego oznaczania zacisków oznacznikiem termokurczliwym lub markerem.

Złączka spełnia wymagania dyrektywy 2006/95/WE i posiadają znak CE.



### DANE ZNAMIONOWE

Liczba torów (biegunów)	12	3	2
Zgodność z normą	IEC 60947-7-1		
Przekrój znamionowy	4 mm <sup>2</sup>		
Przyłączalność znamionowa:			
- przewód sztywny / giętki	0,75...4 mm <sup>2</sup>		
Napięcie znamionowe izolacji	690 V		
Napięcie znamionowe udarowe wytrzymałwane	6 kV		
Prąd znamionowy ciągły	32 A		
Moment dokręcający zaciski	0,8 Nm		
Długość odizolowania	6 mm		
Materiał:			
-korpus	poliamid		
-zaciski, podkładki	mosiądz (pokrycie: Ni5)		
-wkręty	stal (pokrycie: Zn5)		
Zakres temperatur otoczenia	-25...+ 100°C		
Nr katalogowy / kolor:	12-225x	12-215x	12-205x
	gdzie x: 1-żółty	2-biały	8-szary
Masa złączki / Pakowanie po	54 g / 70 szt	13,5 g / 100 szt	9 g / 100 szt

### WYPOSAŻENIE

- tabliczki

OT4, OM4