

## Wyłączniki nadprądowe ETIMAT

### Zalety wyłączników nadprądowych ETIMAT 10

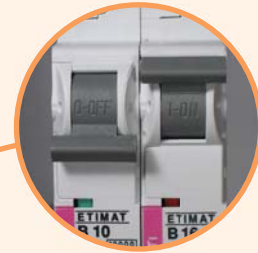
→ Możliwość plombowania dźwigni w pozycji "Zał." i "Wył."



→ Możliwość dodatkowego montażu: styków pomocniczych, wyzwalaczy wzrostowych i podnapięciowych



→ Oznaczenie "ON/OFF" na dźwigni załączającej



→ Wskaźnik położenia styków

→ Możliwość opisywania obwodów

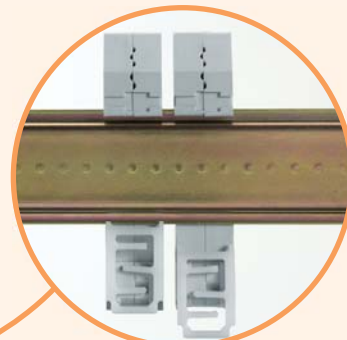
→ Skuteczne zabezpieczenie przed dotykiem części pod napięciem



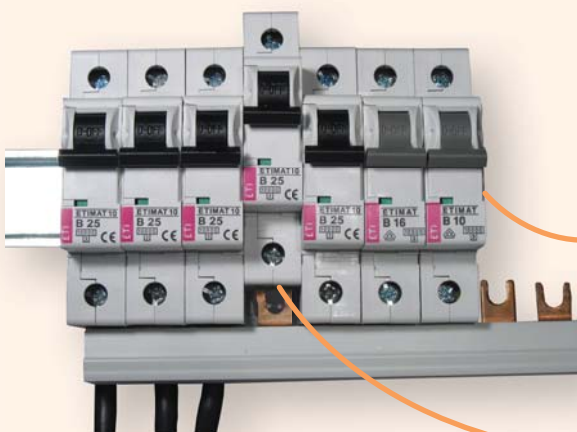
→ Możliwość zasilania z dołu lub z góry

→ Możliwość podwójnego podłączenia (szyna i przewód)

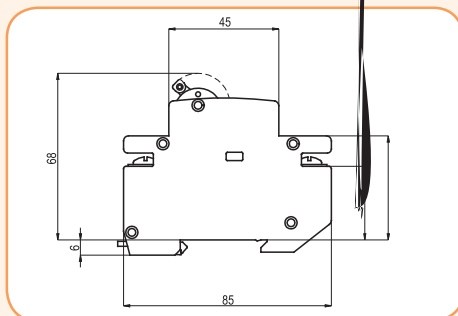
→ Każdy wyłącznik oznaczony kodem EAN



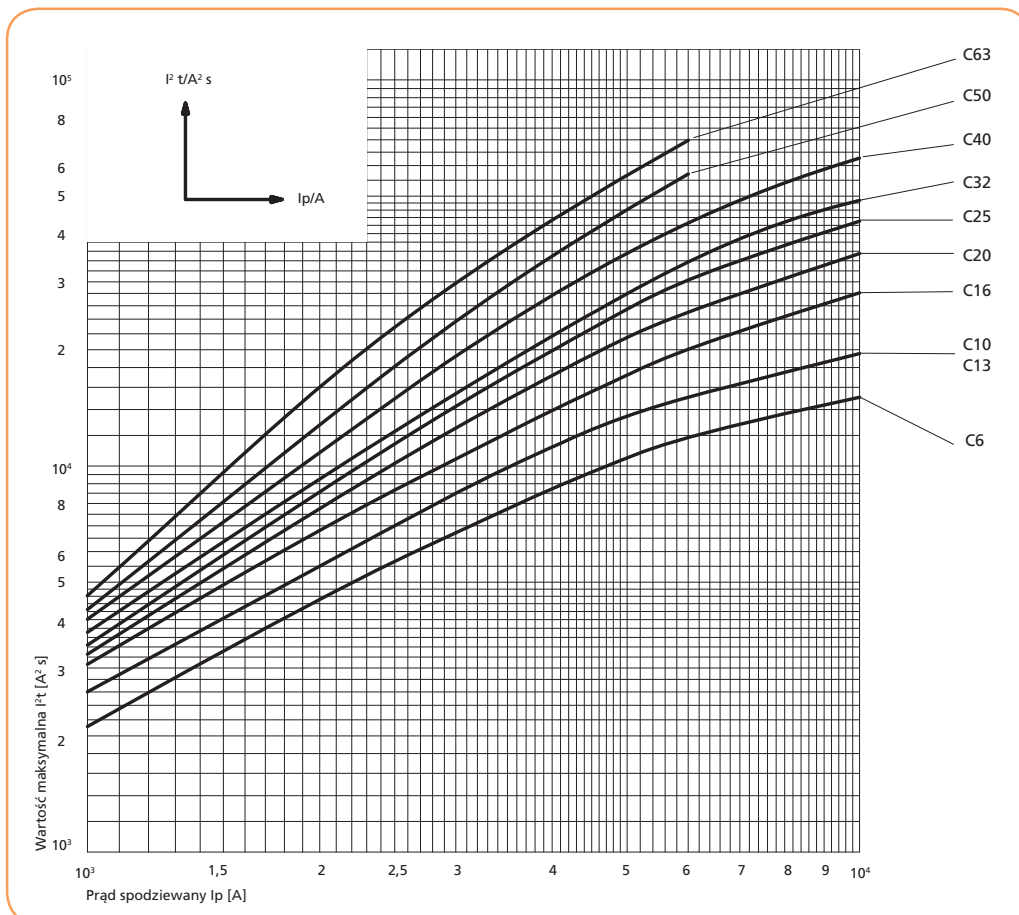
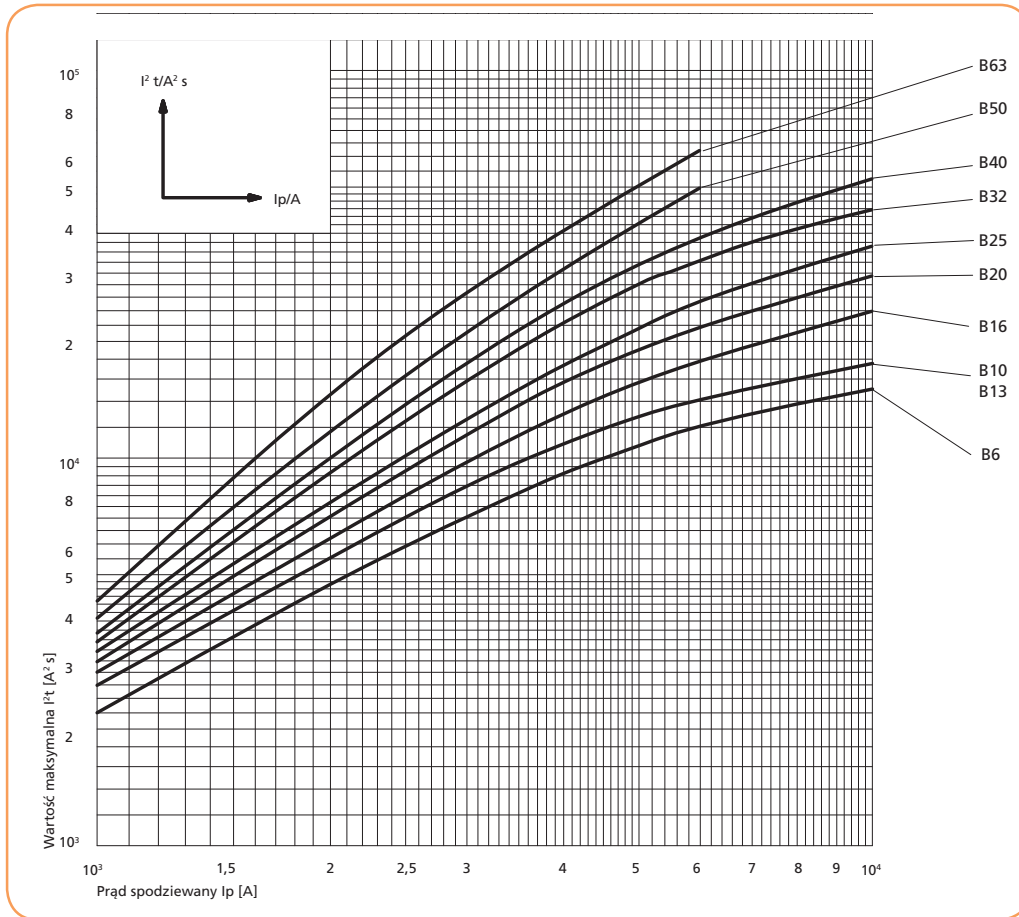
→ Nowoczesna metoda montażu na szynie TH35 i łatwa wymiana



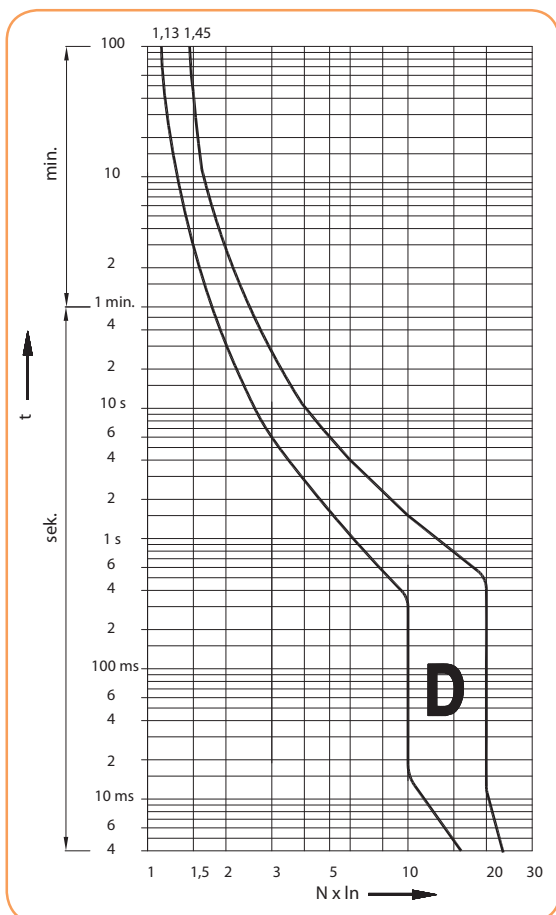
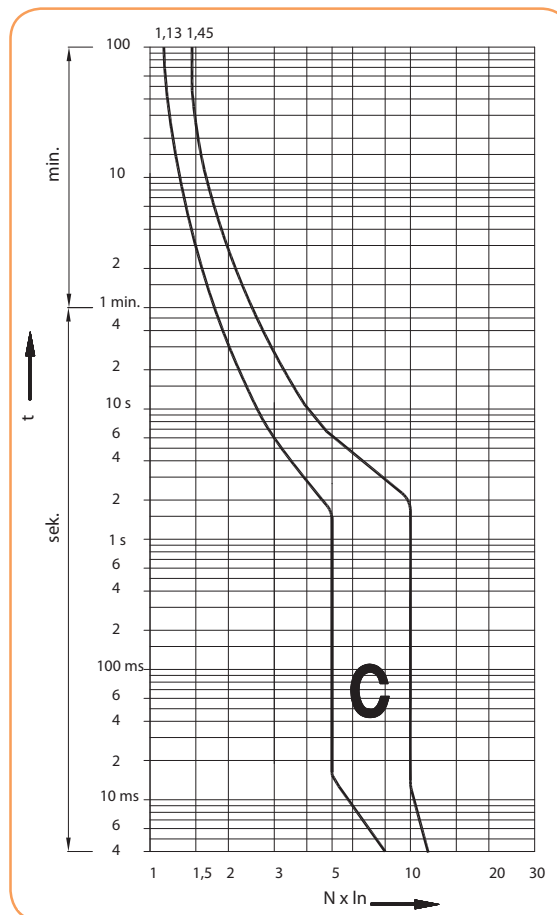
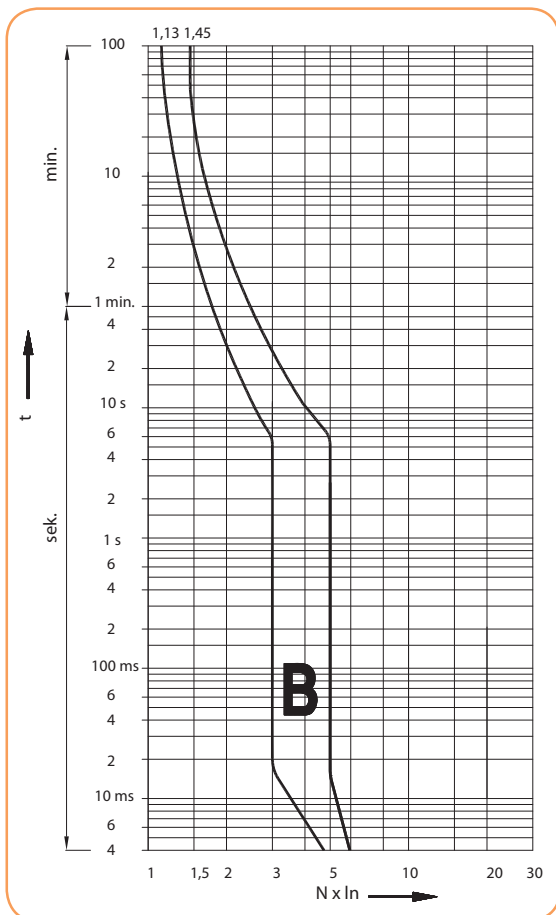
## Wyłączniki nadprądowe



Charakterystyki ciałek wyłączenia I<sup>2</sup>t wyłączników - charakterystyka B, C



Charakterystyki I-t przy 50/60 Hz



Rezystancja wewnętrzna i straty mocy

Charakterystyka	$I_n$ [A]	R [mΩ]	ΔP [W]
C, D	0,5	4500	1,12
	1	1800	1,80
	1,6	450	1,15
	2	280	1,08
B, C, D	4	110	1,70
	6	29	1,08
	10	13	1,30
	13	11,6	2,00
	16	9,0	2,30
	20	5,3	2,00
	25	4,1	2,50
	32	2,6	2,70
	40	1,96	3,20
	50	1,5	4,00
63	1,15	4,80	

- Uwaga: 1. Wyposażenie dodatkowe do wyłączników ETIMAT 10 na str.20 - 21  
2. Izolacyjne szyny mostkujące IZ, oraz szyny montażowe TH35 do wyłączników ETIMAT znajdują się w niniejszym katalogu grupie wyrobów ETIBOX



## Wyłączniki nadprądowe

**3 - biegunowe (3p)**

In (A)	Typ	Nr kodowy B	Typ	Nr kodowy C	Typ	Nr kodowy D	Waga (g)	Pakowanie (szt.)
0,5			ETIMAT 10 3p C 0,5	002135701	ETIMAT 10 3p D 0,5	002155701	354	4/36
1			ETIMAT 10 3p C 1	002135704	ETIMAT 10 3p D 1	002155704	354	4/36
1,6			ETIMAT 10 3p C 1,6	002135707	ETIMAT 10 3p D 1,6	002155707	354	4/36
2			ETIMAT 10 3p C 2	002135708	ETIMAT 10 3p D 2	002155708	354	4/36
4			ETIMAT 10 3p C 4	002135710	ETIMAT 10 3p D 4	002155710	354	4/36
6	ETIMAT 10 3p B 6	002125712	ETIMAT 10 3p C 6	002135712	ETIMAT 10 3p D 6	002155712	345	4/36
10	ETIMAT 10 3p B 10	002125714	ETIMAT 10 3p C 10	002135714	ETIMAT 10 3p D 10	002155714	345	4/36
13	ETIMAT 10 3p B 13	002125715	ETIMAT 10 3p C 13	002135715	ETIMAT 10 3p D 13	002155715	345	4/36
16	ETIMAT 10 3p B 16	002125716	ETIMAT 10 3p C 16	002135716	ETIMAT 10 3p D 16	002155716	345	4/36
20	ETIMAT 10 3p B 20	002125717	ETIMAT 10 3p C 20	002135717	ETIMAT 10 3p D 20	002155717	345	4/36
25	ETIMAT 10 3p B 25	002125718	ETIMAT 10 3p C 25	002135718	ETIMAT 10 3p D 25	002155718	345	4/36
32	ETIMAT 10 3p B 32	002125719	ETIMAT 10 3p C 32	002135719	ETIMAT 10 3p D 32	002155719	345	4/36
40	ETIMAT 10 3p B 40	002125720	ETIMAT 10 3p C 40	002135720	ETIMAT 10 3p D 40	002155720	345	4/36
50*	ETIMAT 10 3p B 50	002125721	ETIMAT 10 3p C 50	002135721	ETIMAT 10 3p D 50	002155721	345	4/36
63*	ETIMAT 10 3p B 63	002125722	ETIMAT 10 3p C 63	002135722	ETIMAT 10 3p D 63	002155722	345	4/36

\* 50A, 63A - 6 kA Uwaga: Wyłączniki z charakterystyką D są pakowane po 1 i 36 szt.


**3 - biegunowe +N (3p + N)**

In (A)	Typ	Nr kodowy B	Typ	Nr kodowy C	Typ	Nr kodowy D	Waga (g)	Pakowanie (szt.)
0,5			ETIMAT 10 3p+N C 0,5	002136701	ETIMAT 10 3p+N D 0,5	002156701	469	3/27
1			ETIMAT 10 3p+N C 1	002136704	ETIMAT 10 3p+N D 1	002156704	469	3/27
1,6			ETIMAT 10 3p+N C 1,6	002136707	ETIMAT 10 3p+N D 1,6	002156707	469	3/27
2			ETIMAT 10 3p+N C 2	002136708	ETIMAT 10 3p+N D 2	002156708	469	3/27
4			ETIMAT 10 3p+N C 4	002136710	ETIMAT 10 3p+N D 4	002156710	469	3/27
6	ETIMAT 10 3p+N B 6	002126712	ETIMAT 10 3p+N C 6	002136712	ETIMAT 10 3p+N D 6	002156712	459	3/27
10	ETIMAT 10 3p+N B 10	002126714	ETIMAT 10 3p+N C 10	002136714	ETIMAT 10 3p+N D 10	002156714	459	3/27
13	ETIMAT 10 3p+N B 13	002126715	ETIMAT 10 3p+N C 13	002136715	ETIMAT 10 3p+N D 13	002156715	459	3/27
16	ETIMAT 10 3p+N B 16	002126716	ETIMAT 10 3p+N C 16	002136716	ETIMAT 10 3p+N D 16	002156716	459	3/27
20	ETIMAT 10 3p+N B 20	002126717	ETIMAT 10 3p+N C 20	002136717	ETIMAT 10 3p+N D 20	002156717	459	3/27
25	ETIMAT 10 3p+N B 25	002126718	ETIMAT 10 3p+N C 25	002136718	ETIMAT 10 3p+N D 25	002156718	459	3/27
32	ETIMAT 10 3p+N B 32	002126719	ETIMAT 10 3p+N C 32	002136719	ETIMAT 10 3p+N D 32	002156719	459	3/27
40	ETIMAT 10 3p+N B 40	002126720	ETIMAT 10 3p+N C 40	002136720	ETIMAT 10 3p+N D 40	002156720	459	3/27
50*	ETIMAT 10 3p+N B 50	002126721	ETIMAT 10 3p+N C 50	002136721	ETIMAT 10 3p+N D 50	002156721	459	3/27
63*	ETIMAT 10 3p+N B 63	002126722	ETIMAT 10 3p+N C 63	002136722	ETIMAT 10 3p+N D 63	002156722	459	3/27

\* 50A, 63A - 6 kA Uwaga: Wyłączniki z charakterystyką D są pakowane po 1 i 27 szt.


**Wyłączniki nadprądowe ETIMAT 10 80 - 125A**

 Znamionowa zdolność zwarciova  
**10 kA, 15kA, 20kA**

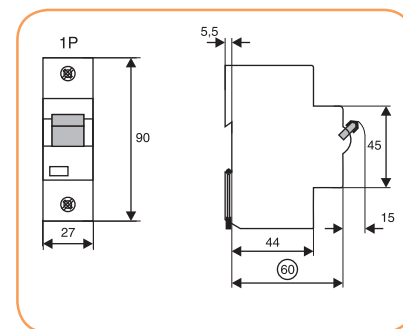
 Prądy znamionowe  
**80-125A**

 Charakterystyki wyłączania  
**C, D**
**Dane techniczne**

Napięcie znamionowe	80-125 A	230/400V AC, 60V DC
Minimalne napięcie pracy $U_{min}$	12V AC Prąd zwarciovy musi spowodować zadziałanie wyłączalca magnetycznego	
Prądy znamionowe	80, 100, 125 A	
Charakterystyki wyłączania	C, D	
Częstotliwość znamionowa	50/60 Hz	
Napięcie znamionowe izolacji	440V AC	
Wytrzymałość izolacji $U_{imp}$	4kV	
Zwarciova zdolność wyłączania	Charakterystyka C, D	$I_n=80-125 A$ 10kA (EN 60898)
	Charakterystyka C	$I_n=80, 100 A$ 20kA (EN 60947-2)
		$I_n=125 A$ 15kA (EN 60947-2)
	Charakterystyka D	$I_n=80 A$ 20kA (EN 60947-2) $I_n=100 A$ 15kA (EN 60947-2)
Klasa ograniczenia energii	3	
Przyłączalność przewodów	2,5-50mm <sup>2</sup>	
Szerokość modułów	27mm/moduł	
Montaż	na szynie TH35 (EN 50022)	
Trwałość mechaniczna	80-125 A	min. 20000 cykli
Trwałość łączeniowa	80-125 A	min. 1000 cykli
Możliwość plombowania	ON - OFF	
Temperatura pracy	-25°C do +50°C	
Wilgotność otoczenia	50% przy temp. 40°C i 90% przy temp. 20%	
Stopień ochrony	IP 20	
Zgodność z normami	PN-EN 60898, PN-EN 60947-2	

**Zalety:**

- wysoka zdolność zwarciova,
- możliwość zamontowania styków pomocniczych,
- spełniają wymagania wyłączników głównych.



ETIMAT 10, 80-125 A

Uwaga: Wyposażenie dodatkowe wyłączników ETIMAT 80 - 125A znajduje się na str. 21



**1 - biegunowe (1p)**

In (A)	Typ	Nr kodowy C	Typ	Nr kodowy D	Waga (g)	Pakowanie (szt.)
80	ETIMAT 10 1p 10kA C 80	002131731	ETIMAT 10 1p 10kA D 80	002151731	231	2/72
100	ETIMAT 10 1p 10kA C 100	002131732	ETIMAT 10 1p 10kA D 100	002151732	231	2/72
125	ETIMAT 10 1p 10kA C 125	002131733	-	-	-	-

**2 - biegunowe (2p)**

In (A)	Typ	Nr kodowy C	Typ	Nr kodowy D	Waga (g)	Pakowanie (szt.)
80	ETIMAT 10 2p 10kA C 80	002133731	ETIMAT 10 2p 10kA D 80	002153731	466	1/36
100	ETIMAT 10 2p 10kA C 100	002133732	ETIMAT 10 2p 10kA D 100	002153732	466	1/36
125	ETIMAT 10 2p 10kA C 125	002133733	-	-	-	-

**3 - biegunowe (3p)**

In (A)	Typ	Nr kodowy C	Typ	Nr kodowy D	Waga (g)	Pakowanie (szt.)
80	ETIMAT 10 3p 10kA C 80	002135731	ETIMAT 10 3p 10kA D 80	002155731	696	1/18
100	ETIMAT 10 3p 10kA C 100	002135732	ETIMAT 10 3p 10kA D 100	002155732	696	1/18
125	ETIMAT 10 3p 10kA C 125	002135733	-	-	-	-

**3 - biegunowe+N (4p)**

In (A)	Typ	Nr kodowy C	Typ	Nr kodowy D	Waga (g)	Pakowanie (szt.)
80	ETIMAT 10 3p+N 10kA C 80	002136731	ETIMAT 10 3p+N 10kA D 80	002156731	860	1/18
100	ETIMAT 10 3p+N 10kA C 100	002136732	ETIMAT 10 3p+N 10kA D 100	002156732	860	1/18
125	ETIMAT 10 3p+N 10kA C 125	002136733	-	-	-	-

## Wyłączniki nadprądowe ETIMAT 10 DC - dla prądu stałego

Zwarciova zdolność wyłączenia <b>6 kA</b>	Prądy znamionowe <b>0,5-63 A</b>	Charakterystyki wyłączenia <b>B, C</b>
--	-------------------------------------	---

### Dane techniczne:

Napięcie znamionowe $U_N$ dla 1-biegunowego dla 2-biegunowego	220V DC 220V/440V DC
Stała czasowa L/R	4 ms
Prąd znamionowy $I_N$	0,5–63 A
Zwarciova zdolność wyłączenia	6 kA
Charakterystyka wyłączenia	B, C
Klasa ograniczania energii	3
Przyłączalność przewodów	1–25 mm <sup>2</sup> , max. 3Nm
Montaż na szynie	TH35
Szerokość modułu	18 mm
Pozycja plombowania	ON-OFF
Zgodność z normami	PN-IEC-60898, PN-EN 60898
Prąd znamionowy wkładki topikowej zabezpieczenia wstępnego	100A; Charakterystyka: g-G-L
Temperatura pracy	-25°C - +50°C

### Układy połączeń w obwodzie elektrycznym prądu stałego

Napięcie wyłącznika	220 V	220/440 V	220/440 V	220 V
Napięcie między przewodami -max.	220 V	440 V	440 V	440 V
Napięcie między przewodami i PE-max.	220 V	220 V	440 V	220 V
Wyłącznik				

Układy połączeń

### 1 - biegunowe (1p)

$I_N$ (A)	Typ	Nr kodowy B	Typ	Nr kodowy C	Waga (g)	Pakowanie (szt.)
0.5			ETIMAT 10 1p 6kA C 0,5 DC	002137701	115	1/12
1			ETIMAT 10 1p 6kA C 1 DC	002137704	115	1/12
1.6			ETIMAT 10 1p 6kA C 1,6 DC	002137707	115	1/12
2			ETIMAT 10 1p 6kA C 2 DC	002137708	115	1/12
4			ETIMAT 10 1p 6kA C 4 DC	002137710	115	1/12
6	ETIMAT 10 1p 6kA B 6 DC	002127712	ETIMAT 10 1p 6kA C 6 DC	002137712	119	1/12
10	ETIMAT 10 1p 6kA B 10 DC	002127714	ETIMAT 10 1p 6kA C 10 DC	002137714	119	1/12
13	ETIMAT 10 1p 6kA B 13 DC	002127715	ETIMAT 10 1p 6kA C 13 DC	002137715	119	1/12
16	ETIMAT 10 1p 6kA B 16 DC	002127716	ETIMAT 10 1p 6kA C 16 DC	002137716	119	1/12
20	ETIMAT 10 1p 6kA B 20 DC	002127717	ETIMAT 10 1p 6kA C 20 DC	002137717	119	1/12
25	ETIMAT 10 1p 6kA B 25 DC	002127718	ETIMAT 10 1p 6kA C 25 DC	002137718	119	1/12
32	ETIMAT 10 1p 6kA B 32 DC	002127719	ETIMAT 10 1p 6kA C 32 DC	002137719	119	1/12
40	ETIMAT 10 1p 6kA B 40 DC	002127720	ETIMAT 10 1p 6kA C 40 DC	002137720	119	1/12
50	ETIMAT 10 1p 6kA B 50 DC	002127721	ETIMAT 10 1p 6kA C 50 DC	002137721	119	1/12
63	ETIMAT 10 1p 6kA B 63 DC	002127722	ETIMAT 10 1p 6kA C 63 DC	002137722	119	1/12

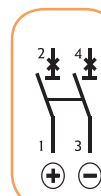
### 2 - biegunowe (2p)

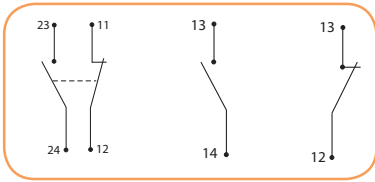
$I_N$ (A)	Typ	Nr kodowy B	Typ	Nr kodowy C	Waga (g)	Pakowanie (szt.)
0.5			ETIMAT 10 2p 6kA C 0,5 DC	002138701	232	1/54
1			ETIMAT 10 2p 6kA C 1 DC	002138704	232	1/54
1.6			ETIMAT 10 2p 6kA C 1,6 DC	002138707	232	1/54
2			ETIMAT 10 2p 6kA C 2 DC	002138708	232	1/54
4			ETIMAT 10 2p 6kA C 4 DC	002138710	232	1/54
6	ETIMAT 10 2p 6kA B 6 DC	002128712	ETIMAT 10 2p 6kA C 6 DC	002138712	227	1/54
10	ETIMAT 10 2p 6kA B 10 DC	002128714	ETIMAT 10 2p 6kA C 10 DC	002138714	227	1/54
13	ETIMAT 10 2p 6kA B 13 DC	002128715	ETIMAT 10 2p 6kA C 13 DC	002138715	227	1/54
16	ETIMAT 10 2p 6kA B 16 DC	002128716	ETIMAT 10 2p 6kA C 16 DC	002138716	227	1/54
20	ETIMAT 10 2p 6kA B 20 DC	002128717	ETIMAT 10 2p 6kA C 20 DC	002138717	227	1/54
25	ETIMAT 10 2p 6kA B 25 DC	002128718	ETIMAT 10 2p 6kA C 25 DC	002138718	227	1/54
32	ETIMAT 10 2p 6kA B 32 DC	002128719	ETIMAT 10 2p 6kA C 32 DC	002138719	227	1/54
40	ETIMAT 10 2p 6kA B 40 DC	002128720	ETIMAT 10 2p 6kA C 40 DC	002138720	227	1/54
50	ETIMAT 10 2p 6kA B 50 DC	002128721	ETIMAT 10 2p 6kA C 50 DC	002138721	227	1/54
63	ETIMAT 10 2p 6kA B 63 DC	002128722	ETIMAT 10 2p 6kA C 63 DC	002138722	227	1/54

**Zastosowanie** - Wyłączniki nadprądowe ETIMAT 10 DC są stosowane w celu ochrony instalacji prądu stałego. Dla napięcia do 220 V stosuje się wyłącznik 1-biegunowy, dla wyższych napięć (do 440 V) - wyłącznik 2-biegunowy, ale z połączonymi szeregowo biegunami. Przy połączeniach wyłączników ETIMAT 10 DC należy zwracać uwagę na ich biegunowość.

Uwaga: Zamiast 2-biegunowego wyłącznika nadprądowego DC nie można stosować dwóch wyłączników 1-biegunowych.

Uwaga: Wyposażenie dodatkowe do wyłączników ETIMAT 10 DC na str. 20, 21





**Dane techniczne**

Prąd znamionowy $I_N$	6A (230V)

## Wyłączniki nadprądowe

## Zaślepka do plombowania i zakrywania zacisków ETIMAT 10

## Opis:

- Zaślepka służy do zakrywania i plombowania zacisków prądowych wyłącznika ETIMAT 10.

## Zaślepka do plombowania zacisków ETIMAT 10

Typ	Nr kodowy	Waga (g)	Pakowanie (szt.)
ZDP	002159041	2	12

## Okienko opisowe ETIMAT 10

## Opis:

- Okienko opisowe służy do umieszczania w nim opisów zabezpieczonych obwodów

## Okienko opisowe ETIMAT 10

Typ	Nr kodowy	Waga (g)	Pakowanie (szt.)
OE	002159051	1	12



Zaślepka do plombowania zacisków ETIMAT 10



Okienko opisowe ETIMAT 10

## Wyposażenie dodatkowe do wyłączników ETIMAT 10 (80-125A)

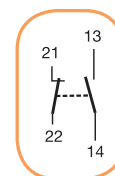
## Styki pomocnicze PSM 80/125

## Opis:

- Styki pomocnicze PSM 80/125 służą do montażu do bocznej (prawej) strony wyłącznika ETIMAT 10 (80-125A)
- Służą również do sygnalizacji położenia styków głównych wyłącznika ETIMAT 10 (80-125A).

## Dane techniczne

Prąd znamionowy $I_N$	6A/AC13 (250V AC)
Styki	1xNO, 1xNZ
Kategoria pracy AC-13	6A/250V AC, 2A/440V AC
Kategoria pracy DC-13	4A/600V DC, 2A/110V DC 0,5A/230VDC
Montaż	na szynie TH 35
Przyłączalność przewodów	1x1mm <sup>2</sup> do 2x2,5 mm <sup>2</sup>
Szerokość obudowy	9 mm
Normy	PN-EN 60947-5-1



Styki pomocnicze PS ETIMAT 10 (80-125A)

## Styki pomocnicze PSM 80/125

Typ	Nr kodowy	Waga (g)	Pakowanie (szt.)
PSM 80/125	002159121	62	1/12

## Wyzwalacz napięciowy (wzrostowy) do wyłączników nadprądowych ETIMAT 10 (80/125A)

## Opis:

- Wyzwalacz napięciowy (wzrostowy) DA ETIMAT 10 jest montowany do bocznej (lewej) strony wyłączników nadprądowych ETIMAT 10 80-125A.
- Powoduje wyłączenie wyłącznika po przyłączeniu napięcia 110-415V AC na cewkę wyzwalacza.

## Dane techniczne

Napięcie znamionowe $U_N$	110-415V AC
Częstotliwość znamionowa	50/60 Hz
Maksymalny prąd obciążenia	3,6A
Szerokość obudowy	27 mm

## Wyzwalacz napięciowy (wzrostowy) DA ETIMAT 80/125 110-415V

Typ	Nr kodowy	Waga (g)	Pakowanie (szt.)
DA ETIMAT 10 80/125	002159321	173	1/54



Wyzwalacz napięciowy (wzrostowy) DA ETIMAT 10