



91-202 Łódź  
ul. Warecka 1  
tel. 2547900  
fax. 2547909

## Karta Katalogowa

### Złączka gwintowa ZG-G120

PKWiU 27.12.40

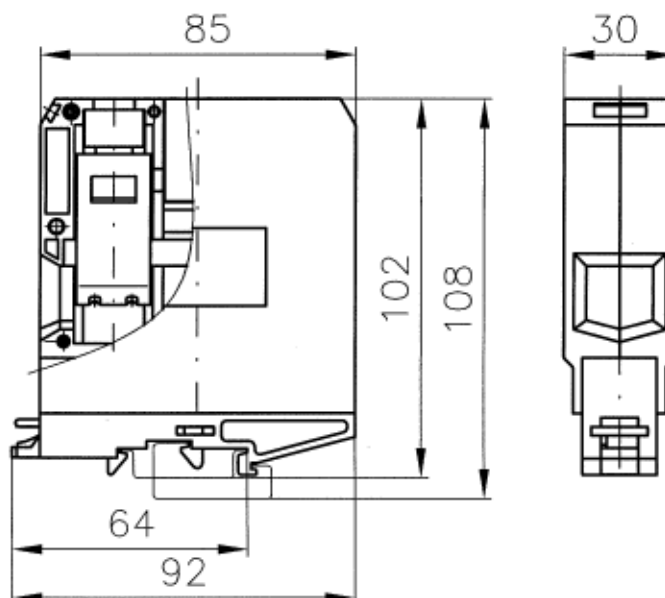
## KK-195

Nr arkusza:	Ilość arkuszy:
1	1
Nr edycji: 2	

Złączki jednotorowe ZG-G120 przeznaczone są do łączenia przewodów miedzianych o żyłach sztywnych lub giętkich i przekroju do 120 mm<sup>2</sup>. Mogą być montowane w urządzeniach użytkowanych w warunkach wewnętrznych we wszystkich strefach klimatycznych.

Konstrukcja złączek umożliwia ich zamocowanie na listwach typu TS35 lub TS32.

Złączki ZG-G120 spełniają wymagania dyrektywy 2006/95/WE oraz posiadają znak CE.



### DANE ZNAMIONOWE

Zgodność z normą	IEC 60947-7-1
Przekrój znamionowy	120 mm <sup>2</sup>
Przyłączalność znamionowa:	
- przewód sztywny	35...120 mm <sup>2</sup>
- przewód giętki	35...95 mm <sup>2</sup>
Napięcie znamionowe izolacji	690 V
Napięcie znamionowe udarowe wytrzymałwane	8 kV
Prąd znamionowy ciągły	269 A
Moment dokręcający zaciski	10,0 Nm
Długość odizolowania	23 mm
Materiał:	
-korpus	poliamid
	stopień 3 zanieczyszczenia , odporność na prądy pełzające: CTI>600, grupa materiałów I,
-szyna	miedź (pokrycie: Sn6)
-zaciski	stal (pokrycie: Zn5)
Zakres temperatur otoczenia	-25...+ 100°C
Nr katalogowy / kolor :	11-077x
	gdzie x: 1-zółty 3-czarny 6-niebieski 8-szary 2-biały 5-zielony 7-czerwony
Masa złączki / Pakowane po :	327 g / 5 szt

### WYPOSAŻENIE

- listwy montażowe	TS35; TS35/7,5Al; TS35/15Al; TS32Al
- trzymacze	KU-2/35; KU-3/35
- zwieracze	ZKU-120/2
- oznaczniki	DK/Z-6